

1) 感應面, 2) 數據載體



**Basic features**

功能原理	讀寫器
天線形狀	圓形
認證	CE UKCA cULus FCC IC (Radio) WEEE

**Electrical data**

24 V DC 時最大耗電量	50 mA
工作電壓 Ub	19.2 - 26.4 VDC
最大耗電, 注意事項	無負荷
輸出電流, 最大	200 mA
餘波, 最大	包含

**Display/Operation**

功能顯示	TP (標籤存在) 電源 (AN) LED 黃色 LED 綠色
------	--

**Environmental conditions**

Area of operation	Indoor
EN 60068-2-27, 衝擊	是
EN 60068-2-32, 自由落體	是
EN 60068-2-6, 振動	是
倉儲溫度	-20...85 °C
受污程度	2
持續衝擊作用	是
最大高度位置	2000 m
環境溫度	0...70 °C
相對空氣濕度	0 - 90 %, 不凝結
防護等級	IP67

**Electrical connection**

接口	(RS232/TP OUT) : M12x1 插頭, 8 針
----	--------------------------------

HF (13.56 MHz)  
BIS M-400-007-001-00-S115-SA1  
訂購代碼: BIS0175

# BALLUFF

## Functional safety

MTTF (40 °C) 191 a

## Interface

介面 RS232  
輸出端 TP PNP

## Material

外殼材質 鋁壓鑄

## Mechanical data

安裝 無金屬 (緩衝區)  
尺寸 72.6 x 57.2 x 103 mm  
應用重量 280 g

## Remarks

This device is intended to be supplied by a UL-listed or CSA-certified power supply unit with "Class 2" or LPS power source.

The devices must be installed permanently.

1. Determine a suitable mounting position.

2. Fasten the device with suitable mounting material.

The device can be cleaned with a slightly damp cloth.

Regularly check the function of the device and all associated components through visual and functional tests.

- Shut down the device in the event of malfunctions.

- Secure the system against unauthorized use.

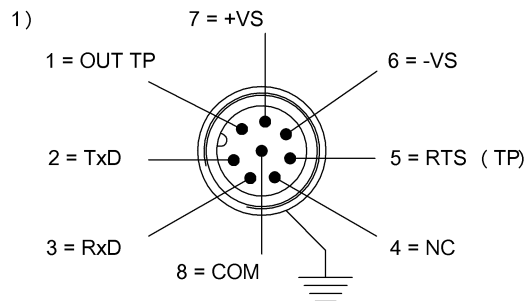
- Check fastening and tighten if necessary.

The product is maintenance-free.

有關 MTTF 及 B10d 的更深入資訊, 請參見 MTTF / B10d 認證

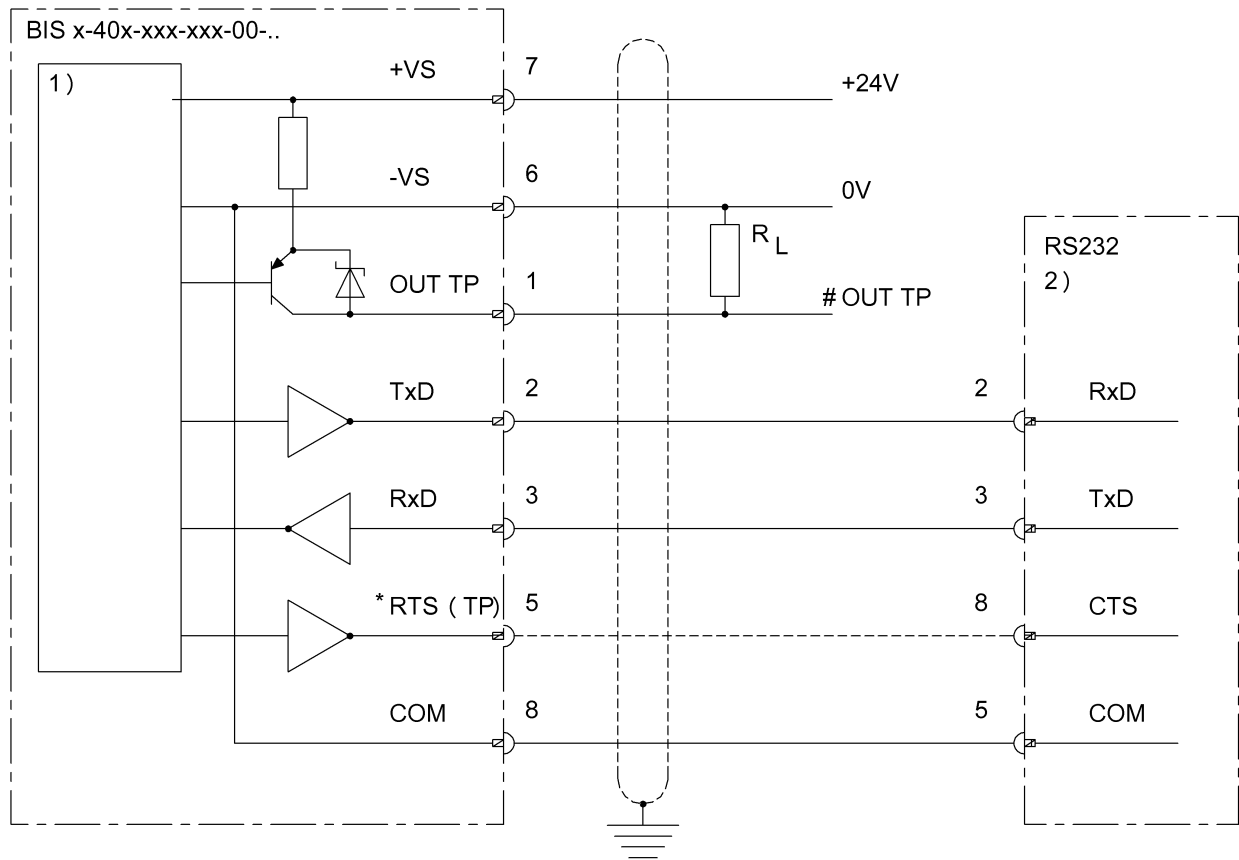
此處所提供的 MTTF / B10d 值並非本公司承諾必定達成的特性及 / 或使用壽命; 這僅為經驗值, 並不具備必須履行的約束力。這些數值並不會構成保固時效期限的延長或對其造成任何形式的影響。

## Connector Drawings



1) 視圖沿插接方向

## Wiring Diagrams



1) 內部開關

2) 9 針接口