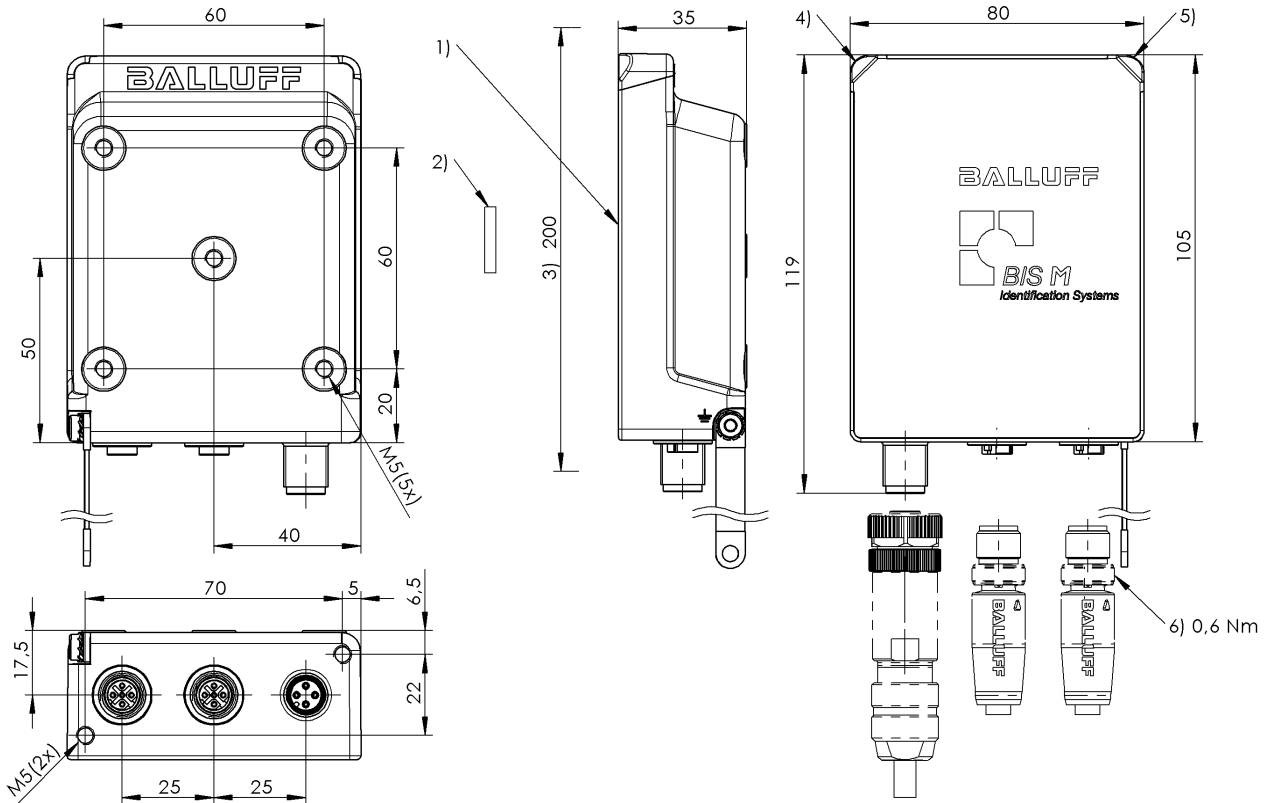


HF (13.56 MHz)  
 BIS M-4008-048-001-ST4  
 訂購代碼: BIS0179

# BALLUFF



1) 感應面, 2) 數據載體, 3) 緩衝區, 4) LED (電源), 5) LED (CP), 6) 擰緊力矩



## Basic features

功能原理	讀寫器
天線形狀	圓形
認證	CE UKCA WEEE

## Electrical data

24 V DC 時最大耗電量	150 mA
工作電壓 $U_b$	19.2 - 28.8 VDC LPS 2 級
額定電壓	24 VDC
餘波, 最大	10 %

## Display/Operation

功能顯示	CP (代碼存在), LED 黃色 連結端口 1, LED 綠色 連結端口 2, LED 綠色 活動性, 端口 1, LED 黃色 活動性端口 2, LED 黃色 總線故障狀態, LED 紅色 系統故障狀態, LED 紅色 電源, LED 綠色
------	---

## Environmental conditions

Area of operation	Indoor
EN 60068-2-27, 衝擊	是
EN 60068-2-32, 自由落體	是
EN 60068-2-6, 振動	是
倉儲溫度	-20...85 °C
受污程度	2
最大高度位置	2000 m
環境溫度	0...70 °C
相對空氣濕度	0 - 90 %, 不凝結
防護等級	IP67, 含插接器

## Electrical connection

接口 (COM 1)	埠 1: M12x1-插口, 4-針, D-編碼
接口 (COM 2)	埠 2: M12x1-插口, 4-針, D-編碼
接口 (電壓供應 IN)	M12x1-插頭, 4-針, A-編碼

HF (13.56 MHz)  
**BIS M-4008-048-001-ST4**  
**訂購代碼: BIS0179**



**Functional Characteristics**

支援的數據載體類型	DIN ISO 15693 DIN ISO 15693 (High Memory)
-----------	--

**Functional safety**

MTTF (40 °C)	68 a
--------------	------

**Interface**

介面	Profinet I/O (IRT) ; Profinet I/O (IRT) 2 埠開關
----	---

**Material**

外殼材質	鋅, 壓鑄
------	-------

**Mechanical data**

安裝	無金屬 (緩衝區) 在金屬上 鋼製齊平
尺寸	80 x 35 x 119 mm
應用重量	410.00 g

**Remarks**

只能用於符合標準 ISO 15693 的數據載體。

在首次裝備時：附件參見 [www.balluff.com](http://www.balluff.com)

在安裝時，應注意相應國家的技術標準和規定。

在額定條件下，數值不得另行規定。

This device is intended to be supplied by a UL-listed or CSA-certified power supply unit with "Class 2" or LPS power source.

The product is maintenance-free.

The device can be cleaned with a slightly damp cloth.

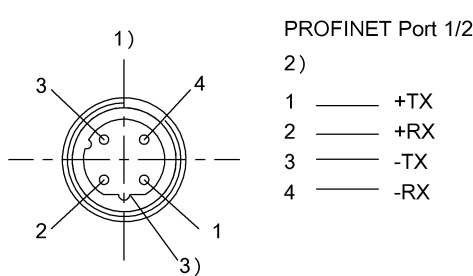
The devices must be installed permanently.

Check the function of the device and all associated components regularly by visual and functional testing. - In the event of malfunctions, take the device out of operation. - Secure the system against unauthorized use. - Check fastening and tighten if necessary. 1 Determine suitable mounting position. 2. Fasten the device with suitable mounting material.

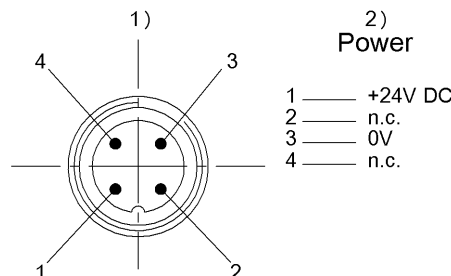
有關 MTTF 及 B10d 的更深入資訊，請參見 MTTF / B10d 認證

此處所提供的 MTTF / B10d 值並非本公司承諾必定達成的特性及 / 或使用壽命；這僅為經驗值，並不具備必須履行的約束力。這些數值並不會構成保固時效期限的延長或對其造成任何形式的影響。

**Connector Drawings**



- 1) 視圖沿插接方向
- 2) 插口, 4 針 / 功能
- 3) 編碼 D

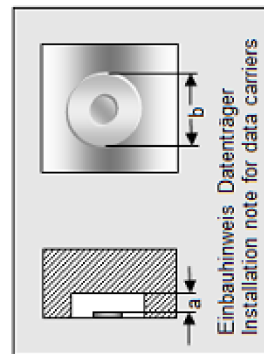


- 1) 視圖沿插接方向
- 2) 插頭, 4 針 / 功能

**Help Views**

**BIS M-4008-001**

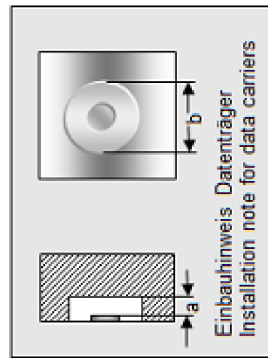
	BIS M-108-02/L	BIS M-108-1x/A	BIS M-111-02/L	BIS M-112-02/L
passende Datenträger Appropriate data carriers				
Abstand Datenträger zu Metall in mm ( a ) Data carrier distance to metal in mm	>50 >0 >0	>50 >0 >0	>50	>50
Freizone Datenträger in mm ( b ) Data carrier clear zone in mm	>200 >200 >0	>200 >200 >0	>200	>200
Schreibabstand in mm Write distance in mm	0-52 0-32 10-19	0-36 0-28 11-18	0-52	0-80
Leseabstand in mm Read distance in mm	0-52 0-32 10-19	0-36 0-28 11-18	0-52	0-80
Versatz in mm bei Abstand von	0 ±32 ±25	±27 ±22	±32	±42
	5 ±32 ±25	±27 ±22	±32	±42
	10 ±32 ±25 ±20	±27 ±22	±32	±42
	11 ±32 ±22 ±20	±25 ±20 ±18	±32	±42
	12 ±32 ±22 ±20	±25 ±20 ±18	±32	±42
	16 ±32 ±22 ±15	±25 ±20 ±15	±32	±42
	17 ±32 ±22 ±15	±25 ±20 ±2	±32	±42
	18 ±32 ±22 ±8	±25 ±20 ±2	±32	±42
	19 ±32 ±22 ±8	±25 ±20	±32	±42
	20 ±32 ±22	±25 ±20	±32	±42
	25 ±28 ±15	±22 ±15	±28	±42
	28 ±28 ±15	±22 ±1	±28	±42
	30 ±28 ±15	±22	±28	±42
	32 ±28 ±10	±5	±28	±38
	36 ±28	±5	±28	±38
	40 ±28		±28	±38
	50 ±12		±12	±38
	52 ±6		±6	±38
	65			±38
	75			±20
	80			±5
	90			





**BIS M-4008-001**

	BIS M-132-03/L- HT	BIS M-133-02/A	BIS M-135-03/L- HT	BIS M-135-07/L- HT
passende Datenträger Appropriate data carriers				
Abstand Datenträger zu Metall in mm ( a ) Data carrier distance to metal in mm	>50	>50	>50	>50
Freizone Datenträger in mm ( b ) Data carrier clear zone in mm	>200	>200	>200	>200
Schreibabstand in mm Write distance in mm	0-60	0-55	0-90	0-65
Leseabstand in mm Read distance in mm	0-60	0-55	0-90	0-65
Versatz in mm bei Abstand von	±35	±32	±50	±36
	10	±27	±50	±36
	20	±27	±50	±36
	30	±25	±50	±33
	40	±20	±45	±33
	45	±5	±45	±25
	50	±24	±45	±25
	55	±10	±45	±25
	60	±10	±45	±25
	65		±30	±10
	70		±30	
	75		±30	
	80		±30	
	85		±20	
	90		±20	
	100			
	110			
	120			
	130			
	140			
	150			



**BIS M-4008-001**

	BIS M-136-03/L- HT				
passende Datenträger					
Appropriate data carriers					
Freizone Datenträger in mm ( a )					
Data carrier clear zone in mm	>100				
Freizone Datenträger in mm ( b )					
Data carrier clear zone in mm	>140				
Abstand Datenträger zu Metall in mm ( c )					
Data carrier distance to metal in mm	>25				
Schreibabstand in mm	0-95	0-95			
Write distance in mm					
Lesabstand in mm	0-95	0-95			
Read distance in mm					
Versatz in mm	X	Y			
bei Abstand von	0	±45	±70		
	10	±45	±70		
	20	±45	±70		
	30	±45	±70		
	40	±40	±60		
	50	±40	±60		
	60	±40	±60		
	70	±30	±35		
	80	±30	±35		
	90	±30	±35		
	95	±20	±20		
	100				
	110				
	120				
	130				
	140				

Offset in mm  
at distance

