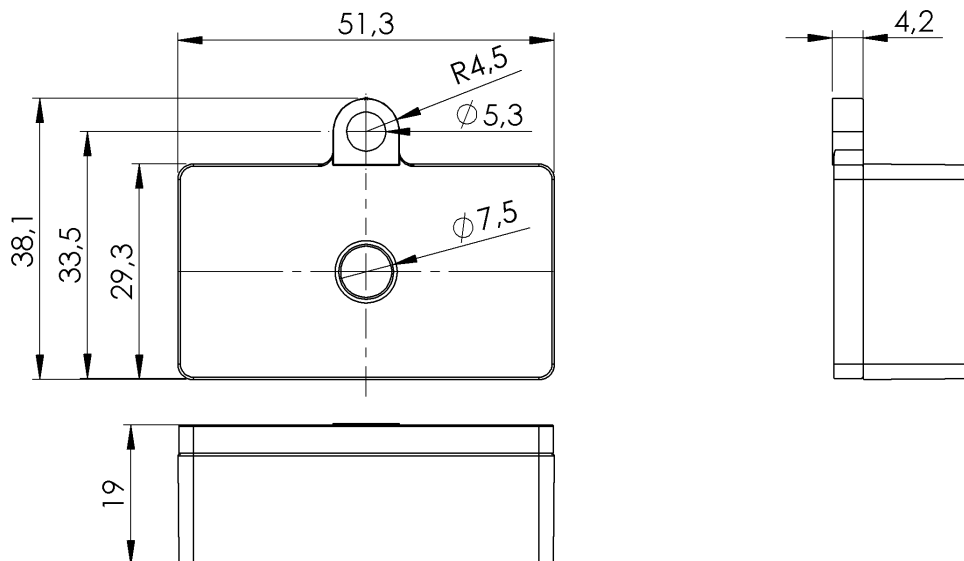


UHF (860 - 960 MHz)
 BIS U-113-M4/CAA
 訂購代碼: BIS018H

BALLUFF



CE ECOLAB®



**UK
CA**

Basic features

EN 55022	群組 1, 等級 B
功能原理	應答器
天線形狀	Dipol
標準	EPCglobal™, 1 級, 第 2 代 ISO 18000-6C
認證	CE UKCA WEEE Ecolab

Electrical data

EN 61000-4-2/3/4/5/6	嚴重級別 4B/3A/-/-/-
偏振	線性
優先使用範圍	865 - 868 MHz
工作頻率	860 - 960 MHz
數據保存時間 / 年	≥ 10
程式編輯循環	最高 25 °C : 100 000
讀取循環	無限

Environmental conditions

EN 60068-2-27, 衝擊	是
EN 60068-2-32, 自由落體	是
EN 60068-2-6, 振動	是
倉儲溫度	-40...85 °C
持續衝擊作用	是
環境溫度	-40...85 °C
防護等級	IP68, IP69K

Functional Characteristics

EPC 記憶體, 讀 / 寫	96 Bit
TID 記憶體, 僅可讀取	48 Bit
使用者數據, 讀 / 寫	0 Bit
記憶體類型	EEPROM

Material

外殼材質	PVDF
------	------

Mechanical data

安裝	無金屬 (緩衝區)
尺寸	38.1 x 19 x 51.3 mm

Remarks

如安裝在金屬件內：注意緩衝區。
 在安裝到金屬面上時，應注意緩衝區！
 不允許受到扭曲，彎曲和衝擊作用。
 在額定條件下，數值不得另行規定。