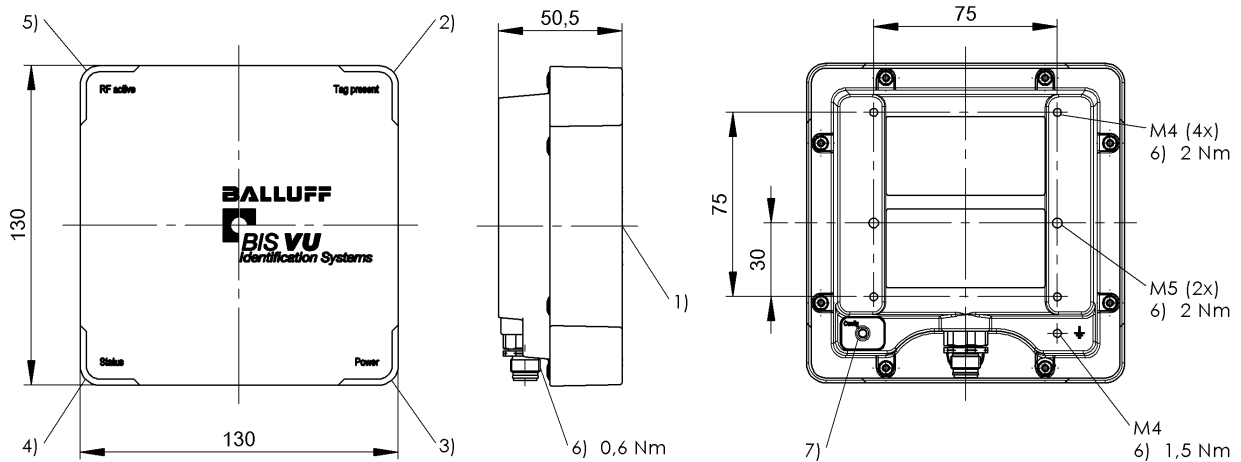


UHF (860 - 960 MHz)  
 BIS VU-320-C2-S4  
 訂購代碼: BIS018Z

**BALLUFF**



1) 感應面, 2) LED (標籤存在), 3) LED (電源), 4) LED (狀態), 5) LED (RF 啟動), 6) 擰緊力矩, 7) 探測器 (設置)



CMIIT ID: 2018DJ2157



### Basic features

功能原理	讀寫頭
天線形狀	修補
標準	EPCglobal™, 1 級, 第 2 代 ISO 18000-6C
無線電使用許可 認證	中國 SRRC cULus WEEE

### Display/Operation

功能顯示	狀態, LED 紅色 RF 啟動, LED 藍色 電源, LED 綠色 標籤存在, LED 黃色
------	---

### Electrical connection

接口	M12x1 插頭, 4 針, A 編碼
----	---------------------

### Electrical data

24 V DC 時最大耗電量	200 mA
偏振	環形
允許的輻射功率	≤ 320 mW ERP
可使用多重標籤	是
向前 / 返回比	典型 10 dB
工作電壓 $U_b$	24 V DC LPS 2 級
工作頻率	920.5 - 924.5 MHz
輸出導線, 可調式	5 dBm...24 dBm (3.2 mW...250 mW)
額定電壓	24 VDC
餘波, 最大	10 %

### Environmental conditions

EN 60068-2-27, 衝擊	是
EN 60068-2-32, 自由落體	是
EN 60068-2-6, 振動	是
倉儲溫度	-25...70 °C
持續衝擊作用	是
環境溫度	-20...55 °C
防護等級	IP54

### Functional safety

MTTF (40 °C)	110 a
--------------	-------

### Interface

介面	RS485
----	-------

UHF (860 - 960 MHz)  
BIS VU-320-C2-S4  
訂購代碼: BIS018Z

# BALLUFF

## Material

外殼材質	PC, 塗層 ABS, 鋅, 壓鑄, (插頭)
表面保護, 外殼材料	塗層

## Mechanical data

尺寸	130 x 50.5 x 130 mm
應用重量	850 g

## Range/Distance

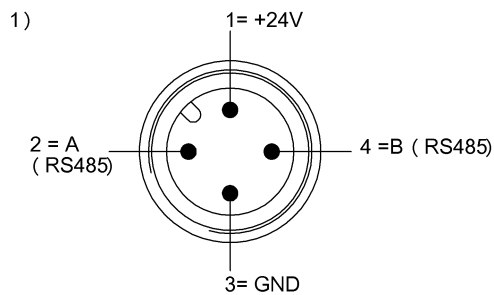
軸比	典型, 1 dB
----	----------

## Remarks

在額定條件下, 數值不得另行規定。  
在安裝時, 應注意相應國家的技術標準和規定。  
只允許在中國使用。  
在首次裝備時: 附件參見 [www.balluff.com](http://www.balluff.com)  
有關 MTTF 及 B10d 的更深入資訊, 請參見 MTTF / B10d 認證

此處所提供的 MTTF / B10d 值並非本公司承諾必定達成的特性及 / 或使用壽命; 這僅為經驗值, 並不具備必須履行的約束力。這些數值並不會構成保固時效期限的延長或對其造成任何形式的影響。

## Connector Drawings

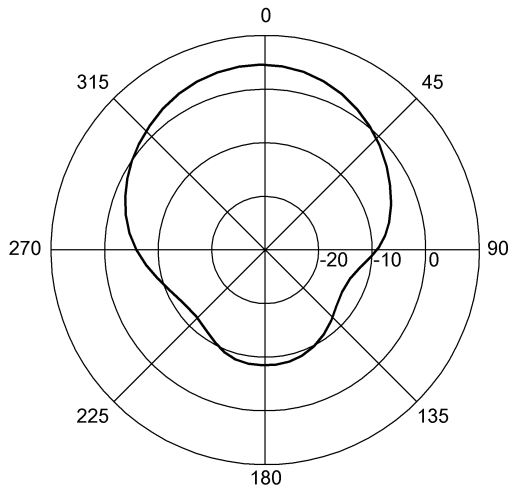


1) 視圖沿插接方向

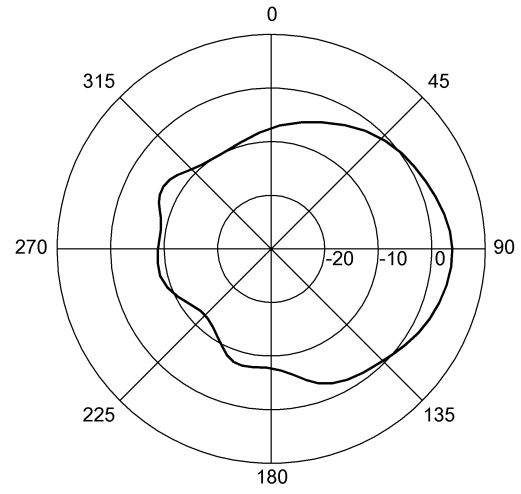
UHF (860 - 960 MHz)  
BIS VU-320-C2-S4  
訂購代碼: BIS018Z

**BALLUFF**

Technical Drawings



1)



2)

- 1) 輻射圖, 水平
- 2) 輻射圖, 垂直