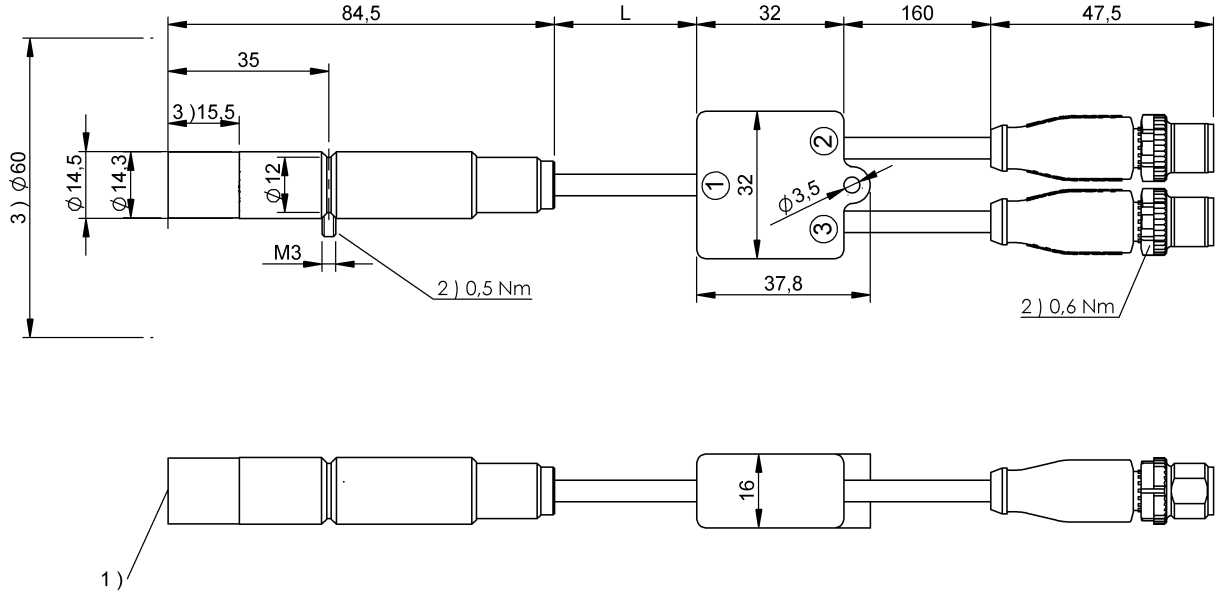


HF (13.56 MHz)
 BIS VM-343-501-PU1-10-S4
 訂購代碼: BIS01AJ

BALLUFF



1) 感應面, 2) 擰緊力矩, 3) 緩衝區



Basic features

功能原理	讀寫頭
天線形狀	圓形
認證	CE UKCA WEEE

Display/Operation

功能顯示	運行, LED 黃色閃爍 CP (代碼存在), LED 黃色 Power (AN), LED 綠色
------	---

Environmental conditions

Area of operation	Indoor
EN 60068-2-27, 衝擊	是
EN 60068-2-32, 自由落體	是
EN 60068-2-6, 振動	是
倉儲溫度	-20...85 °C
受污程度	2
持續衝擊作用	是
最大高度位置	2000 m
環境溫度	0...70 °C
相對空氣濕度	0 - 90 %, 不凝結
防護等級	IP67

Functional Characteristics

支援的數據載體類型	DIN ISO 15693 DIN ISO 15693 (High Memory) LF 70/455 kHz
-----------	---

Functional safety

MTTF (40 °C)	397 a
--------------	-------

HF (13.56 MHz)
BIS VM-343-501-PU1-10-S4
訂購代碼: BIS01AJ

BALLUFF

Material

外殼材質	黃銅, 鍍銀
表面保護, 外殼材料	鍍銀

Mechanical data

安裝	無金屬 (緩衝區)
尺寸	Ø 14.5 x 84.5 mm
應用重量	380 g

Remarks

只能配合 BIS V-61xx 使用

在首次裝備時：附件參見 www.balluff.com

在額定條件下，數值不得另行規定。

This device is intended to be supplied by a UL-listed or CSA-certified power supply unit with "Class 2" or LPS power source.

The devices must be installed permanently.

1. Determine a suitable mounting position.

2. Fasten the device with suitable mounting material.

The device can be cleaned with a slightly damp cloth.

Regularly check the function of the device and all associated components through visual and functional tests.

- Shut down the device in the event of malfunctions.

- Secure the system against unauthorized use.

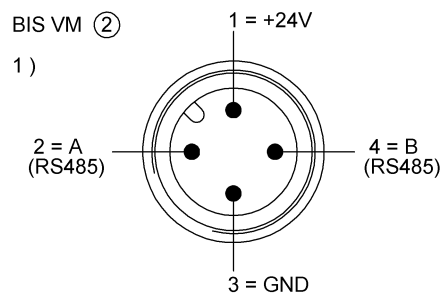
- Check fastening and tighten if necessary.

The product is maintenance-free.

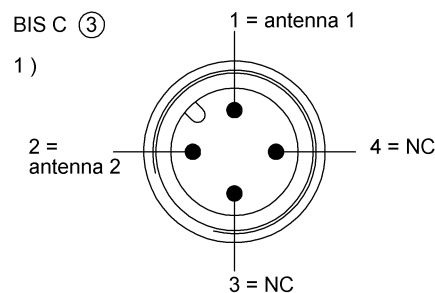
有關 MTTF 及 B10d 的更深入資訊，請參見 MTTF / B10d 認證

此處所提供的 MTTF / B10d 值並非本公司承諾必定達成的特性及 / 或使用壽命；這僅為經驗值，並不具備必須履行的約束力。這些數值並不會構成保固時效期限的延長或對其造成任何形式的影響。

Connector Drawings



1) 視圖沿插接方向



1) 視圖沿插接方向