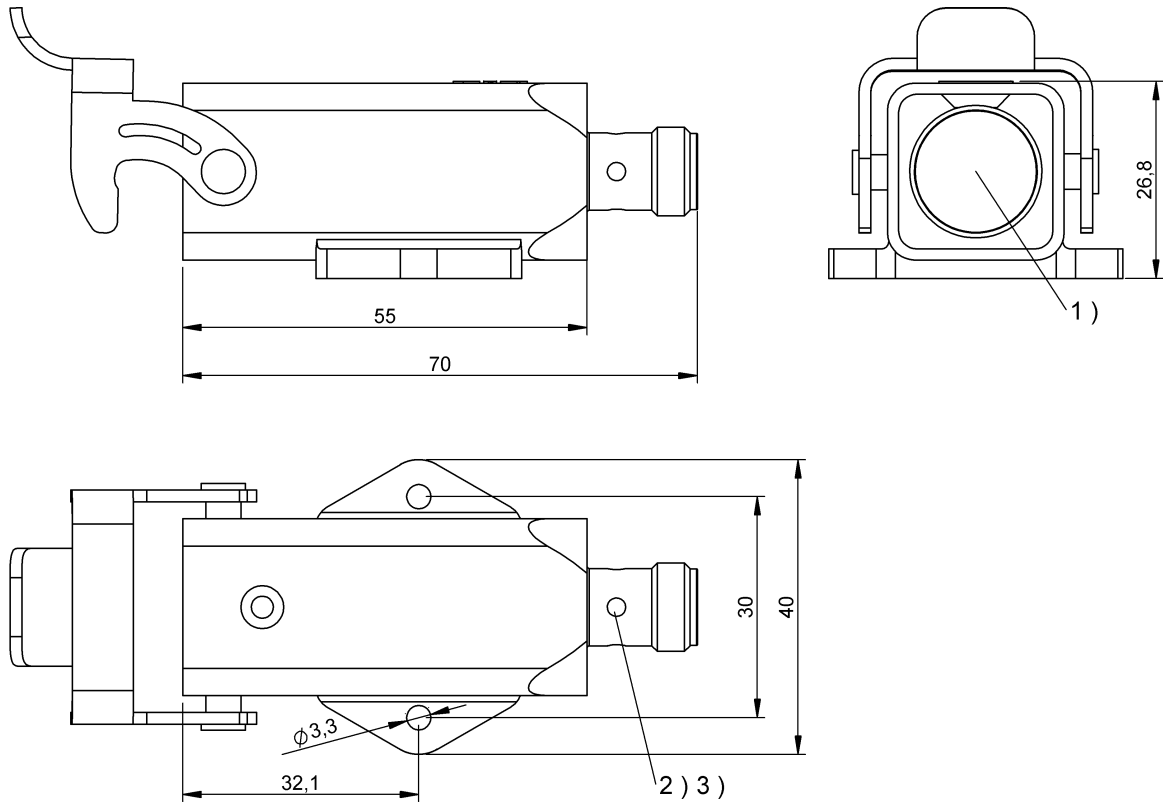


HF (13.56 MHz)
 BIS M-404-045-401-07-S4-SA3
 訂購代碼: BIS01EC

BALLUFF



1) 感應面, 2) LED (CP), 3) LED (電源)



Basic features

EN 55022	Gr. 1, Cl. A
功能原理	讀寫頭
天線形狀	圓形
認證	CE UKCA FCC Part 15 IC (Radio) WEEE cULus

Display/Operation

功能顯示	電源 (AN) LED 綠色 TP (標籤存在) LED 黃色
------	--

Electrical connection

接口	M12x1 插頭, 4 針, A 編碼
----	---------------------

Electrical data

24 V DC 時最大耗電量	150 mA
傳輸率	COM2 (38.4 kBaud)
工作電壓 U_b	18 - 30 VDC 僅支援 LPS / 2 級
餘波, 最大	1.3 Vss

Environmental conditions

Area of operation	Indoor
EN 60068-2-27, 衝擊	是
EN 60068-2-32, 自由落體	是
EN 60068-2-6, 振動	是
倉儲溫度	-20...85 °C
受污程度	2
最大高度位置	2000 m
環境溫度	-20...80 °C
相對空氣濕度	0 - 90 %, 不凝結
防護等級	IP67

HF (13.56 MHz)
BIS M-404-045-401-07-S4-SA3
訂購代碼: BIS01EC

BALLUFF

Functional Characteristics

支援的數據載體類型	DIN ISO 15693 DIN ISO 15693 (High Memory)
-----------	--

Functional safety

MTTF (40 °C)	322 a
--------------	-------

IO-Link

IO-Link 設定檔 IDs	0x0030 BLOB 0x0031 BLOB FW-Update 0x4000 Identification and Diagnosis
-----------------	--

Interface

介面	IO-Link 1.1
過程數據 IN	10 Byte

Material

外殼材質	壓鑄 鍍鎳黃銅
------	---------

Mechanical data

安裝	無金屬 (緩衝區) 在金屬上 鋼製齊平
尺寸	40 x 26.8 x 70 mm
應用重量	120 g

Remarks

只能用於符合標準 ISO 15693 的數據載體。

在首次裝備時：附件參見 www.balluff.com

在額定條件下，數值不得另行規定。

在安裝時，應注意相應國家的技術標準和規定。

This device is intended to be supplied by a UL-listed or CSA-certified power supply unit with "Class 2" or LPS power source.

The devices must be installed permanently.

1. Determine a suitable mounting position.
2. Fasten the device with suitable mounting material.

The device can be cleaned with a slightly damp cloth.

Regularly check the function of the device and all associated components through visual and functional tests.

- Shut down the device in the event of malfunctions.

- Secure the system against unauthorized use.

- Check fastening and tighten if necessary.

The product is maintenance-free.

有關 MTTF 及 B10d 的更深入資訊，請參見 MTTF / B10d 認證

此處所提供的 MTTF / B10d 值並非本公司承諾必定達成的特性及 / 或使用壽命；這僅為經驗值，並不具備必須履行的約束力。這些數值並不會構成保固時效期限的延長或對其造成任何形式的影響。

Connector Drawings

