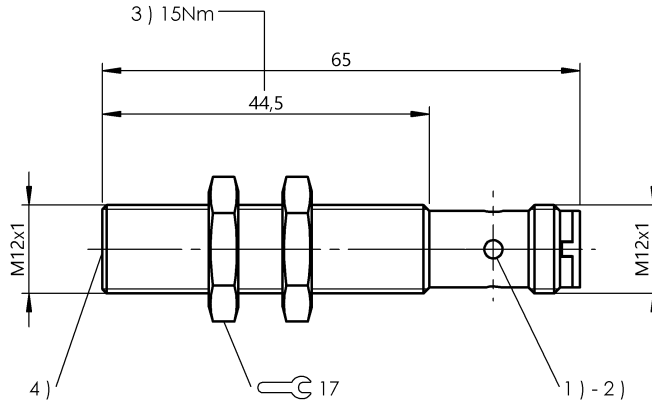


HF (13.56 MHz)
 BIS VM-330-401-S4-SA3
 訂購代碼: BIS01FC

BALLUFF



1) LED 4x, 周圍, 2) Power/Status, 3) 擰緊力矩, 4) 感應面



Basic features

功能原理	讀寫頭
天線形狀	圓形
認證	CE FCC Part 15 IC (Radio) cULus Ecolab WEEE UKCA MIC

Display/Operation

功能顯示	Power (AN) , LED 綠色 CP (代碼存在) , LED 黃色 運行, LED 黃色閃爍
------	---

Electrical connection

接口	M12x1 插頭, 4 針, A 編碼
----	---------------------

Electrical data

24 V DC 時最大耗電量	150 mA
24 V DC 時最大耗電量, 無負載	25 mA
工作電壓 U_b	18 - 30 VDC 僅支援 LPS / 2 級
餘波, 最大	1.3 Vss

Environmental conditions

Area of operation	Indoor
EN 60068-2-27, 衝擊	是
EN 60068-2-32, 自由落體	是
EN 60068-2-6, 振動	是
倉儲溫度	-20...85 °C
受污程度	2
持續衝擊作用	是
最大高度位置	2000 m
環境溫度	0...70 °C
相對空氣濕度	0 - 90 %, 不凝結
防護等級	IP68, IP69K

Functional Characteristics

支援的數據載體類型	DIN ISO 15693 DIN ISO 15693 (High Memory)
-----------	--

Functional safety

MTTF (40 °C)	578.4 a
--------------	---------

Material

外殼材質	不鏽鋼 (1.4404)
感應面材質	PBT, GF30

HF (13.56 MHz)
BIS VM-330-401-S4-SA3
訂購代碼: BIS01FC

BALLUFF

Mechanical data

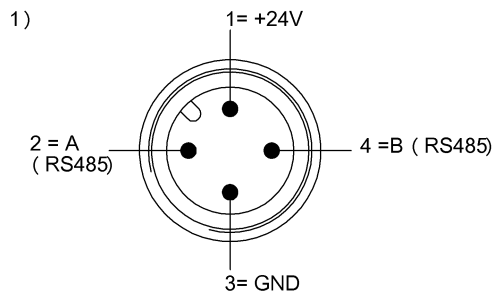
安裝	無金屬 (緩衝區) 在金屬上 銅製齊平	尺寸 應用重量 結構尺寸	Ø 12 x 65 mm 17.00 g M12x1
----	---------------------------	--------------------	----------------------------------

Remarks

只能配合 BIS V-61xx 使用
在首次裝備時：附件參見 www.balluff.com
使用專為安裝而附帶的螺母。
在額定條件下，數值不得另行規定。
有關 MTTF 及 B10d 的更深入資訊，請參見 MTTF / B10d 認證

此處所提供的 MTTF / B10d 值並非本公司承諾必定達成的特性及 / 或使用壽命；這僅為經驗值，並不具備必須履行的約束力。這些數值並不會構成保固時效期限的延長或對其造成任何形式的影響。

Connector Drawings



1) 視圖沿插接方向