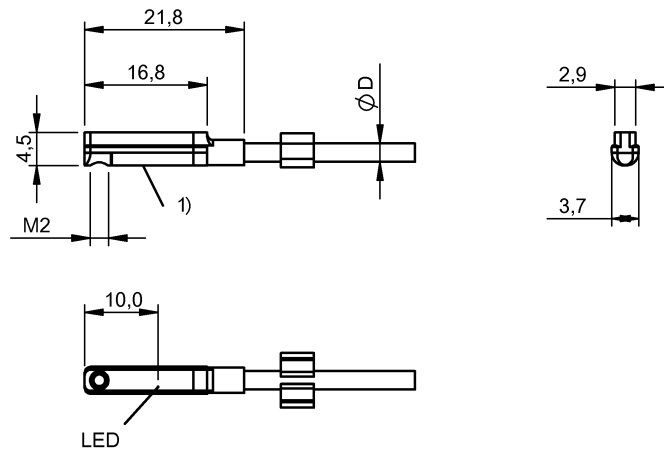


## 磁場感測器

BMF 204K-PS-C-2A-PU-02

訂購代碼: BMF0001

# BALLUFF



### 1) 感應面



### Basic features

|      |                             |
|------|-----------------------------|
| 供貨範圍 | 整線夾, 用於 C 形槽                |
| 功能原理 | 磁場感測器                       |
| 品牌   | 全球化                         |
| 基本標準 | IEC 60947-5-2               |
| 應用   | 通過優化響應距離尤其適用於短沖程汽缸。         |
| 認證   | cULus<br>CE<br>UKCA<br>WEEE |

### Display/Operation

|      |   |
|------|---|
| 功能顯示 | 是 |
|------|---|

### Electrical connection

|          |                      |
|----------|----------------------|
| 反極性保護    | 是                    |
| 導線數量     | 3                    |
| 導線橫切面    | 0.10 mm <sup>2</sup> |
| 有避免混淆的措施 | 是                    |
| 短路保護     | 是                    |
| 電纜       | PUR, 2 m             |
| 電纜直徑 D   | 2.50 mm              |

### Electrical data

|                             |             |
|-----------------------------|-------------|
| 在 U <sub>e</sub> 下的最大負荷電容   | 1 μF        |
| 安全開關場強 H <sub>a</sub>       | 2 kA/m      |
| 工作電壓 U <sub>b</sub>         | 10 - 30 VDC |
| 應用分類                        | DC-13       |
| 接通延時 t <sub>on</sub> , 最大值  | 0.07 ms     |
| 換接頻率                        | 7000 Hz     |
| 最大剩餘電流 I <sub>r</sub>       | 80 μA       |
| 最大空載電流 I <sub>0</sub> , 未衰減 | 5 mA        |
| 最大餘波 (U <sub>e</sub> 的 %)   | 15 %        |
| 測量工作電壓 U <sub>e</sub> DC    | 24 V        |
| 測量工作電流 I <sub>e</sub>       | 100 mA      |
| 測量短路電流                      | 100 A       |
| 測量開關場強 H <sub>n</sub>       | 1.2 kA/m    |
| 輸出電阻 R <sub>a</sub>         | 明渠          |
| 關閉延時 t <sub>off</sub> , 最大  | 0.07 ms     |
| 電壓下降, 靜態, 最大                | 2.5 V       |
| 額定絕緣電壓 U <sub>i</sub>       | 75 V DC     |

### Environmental conditions

|                   |                               |
|-------------------|-------------------------------|
| EN 60068-2-27, 衝擊 | 半正弦, 30 g <sub>n</sub> , 11ms |
| EN 60068-2-6, 振動  | 55 Hz, 振幅 1 mm, 30 分鐘共 3 次    |
| ESD               | 3A (8kV)                      |
| 受污程度              | 3                             |
| 排放                | 組別 1, 等級 B                    |
| 環境溫度              | -25...85 °C                   |
| 防護等級              | IP67                          |

## 磁場感測器

BMF 204K-PS-C-2A-PU-02

訂購代碼: BMF0001

# BALLUFF

### Functional safety

MTTF (40 °C) 520 a

### Interface

開關輸出端 PNP - 常開觸點 (NO)

### Material

外層材料 PUR  
外殼材質 PA 12

### Mechanical data

固定件 C 形槽  
夏季 Festo 槽 10  
尺寸 16.8 x 2.9 x 4.5 mm  
擰緊力矩 0.03 Nm

### Range/Distance

最大溫度浮動 (Hn 的 %) 0.3 %

### Remarks

在排除了過載後，感測器將重新生效。

EMV：衝擊電壓耐受性

需要外部保護電路。文檔 825345，第 2 段。

最大電纜拉力限制為 10 N。

UL-MARKINGS: - For use in NFPA 79 Applications only - Adapters providing field wiring means are available from the manufacturer. Refer to manufacturers information.

有關 MTTF 及 B10d 的更深入資訊，請參見 MTTF / B10d 認證

此處所提供的 MTTF / B10d 值並非本公司承諾必定達成的特性及 / 或使用壽命；這僅為經驗值，並不具備必須履行的約束力。這些數值並不會構成保固時效期限的延長或對其造成任何形式的影響。

## Wiring Diagrams

