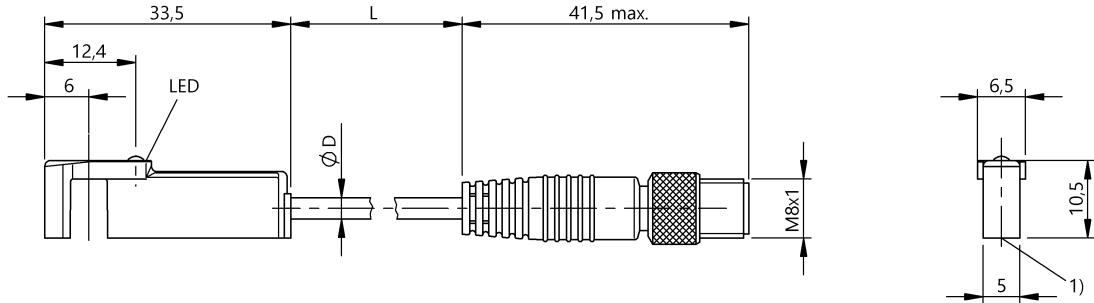


磁場感測器

BMF 305K-PS-C-2-SA2-S49-02

訂購代碼: BMF005U

BALLUFF



1) 感應面



Basic features

不包含在供貨範圍內	支承角鋼, 例如 BMF 305-HW-17
功能原理	磁場感測器
基本標準	IEC 60947-5-2
認證	CE UKCA cULus WEEE

Display/Operation

功能顯示	是
------	---

Electrical connection

反極性保護	是
接口	M8x1 插頭, 3 針
有避免混淆的措施	是
短路保護	是
電纜	PUR, 2 m
電纜直徑 D	2.90 mm

Electrical data

在 Ue 下的最大負荷電容	1 µF
安全開關場強 Ha	2 kA/m
工作電壓 Ub	10 - 30 VDC
應用分類	DC-13
接通延時 ton, 最大值	0.05 ms
換接頻率	10000 Hz
最大剩餘電流 Ir	80 µA
最大空載電流 Io, 未衰減	10 mA
最大餘波 (Ue 的 %)	15 %
測量工作電壓 Ue DC	24 V
測量工作電流 Ie	200 mA
測量短路電流	100 A
測量開關場強 Hn	1.2 kA/m
輸出電阻 Ra	明渠
遲滯 H, 最大 (Hn 的 %)	45 %
關閉延時 toff, 最大	0.05 ms
電壓下降, 靜態, 最大	3.1 V
額定絕緣電壓 Ui	75 V DC

Environmental conditions

EN 60068-2-27, 衝擊	半正弦, 30 gn, 11ms
EN 60068-2-6, 振動	55 Hz, 振幅 1 mm, 30 分鐘共 3 次
ESD	4A (15kV)
受污程度	3
環境溫度	-25...85 °C
防護等級	IP67

磁場感測器

BMF 305K-PS-C-2-SA2-S49-02

訂購代碼: BMF005U

BALLUFF

Functional safety

MTTF (40 °C) 330 a

Interface

開關輸出端 PNP - 常開觸點 (NO)

Material

外層材料 PUR

外殼材質 LCP

感應面材質 PU

Mechanical data

尺寸 33.5 x 5 x 10.5 mm

Range/Distance

最大溫度浮動 (Hn 的 %) 0.3 %

Remarks

在排除了過載後，感測器將重新生效。

UL-MARKINGS: - For use in NFPA 79 Applications only - Adapters providing field wiring means are available from the manufacturer. Refer to manufacturers information.

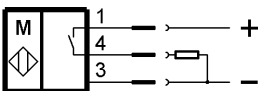
有關 MTTF 及 B10d 的更深入資訊，請參見 MTTF / B10d 認證

此處所提供的 MTTF / B10d 值並非本公司承諾必定達成的特性及 / 或使用壽命；這僅為經驗值，並不具備必須履行的約束力。這些數值並不會構成保固時效期限的延長或對其造成任何形式的影響。

Connector Drawings



Wiring Diagrams



Technical Drawings

