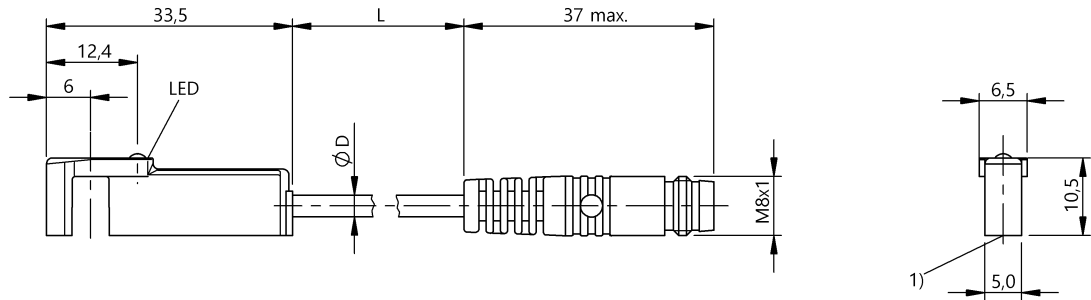


磁場感測器

BMF 305K-R-PS-F-3-S49-00,2

訂購代碼: BMF0063

BALLUFF



1) 感應面



Basic features

不包含在供貨範圍內	支承角鋼, 例如 BMF 305-HW-17
功能原理	磁簧開關
應用	較大的作動器
認證	CE UKCA WEEE

Display/Operation

功能顯示	是
------	---

Electrical connection

反極性保護	否
接口	M8x1 插頭, 3 針
有避免混淆的措施	否
短路保護	否
電纜	PUR, 0.2 m
電纜直徑 D	2.90 mm

Electrical data

在 Ue 下的最大負荷電容	0.5 µF
工作電壓 Ub	10 - 30 VDC
應用分類	DC-13
接通延時 ton, 最大值	0.7 ms
換接頻率	1000 Hz
測量工作電壓 Ue DC	24 V
測量工作電流 Ie	500 mA
關閉延時 toff, 最大	0.2 ms
額定絕緣電壓 Ui	75 V DC

Environmental conditions

EN 60068-2-27, 衝擊	半正弦, 100 gn, 11ms
EN 60068-2-6, 振動	50 - 2000 Hz, 30 gn, 30 min
ESD	4A (15kV)
受污程度	3
排放	組別 1, 等級 B
環境溫度	-20...70 °C
防護等級	IP65

Interface

開關輸出端	磁簧開關, 具極性 常開觸點 (NO)
-------	---------------------

Material

外層材料	PUR
外殼材質	LCP
感應面材質	EP

Mechanical data

固定件	固定角鋼 BMF 305-HW*
尺寸	33.5 x 5 x 10.5 mm

磁場感測器

BMF 305K-R-PS-F-3-S49-00,2

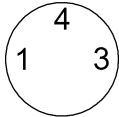
訂購代碼: BMF0063

BALLUFF

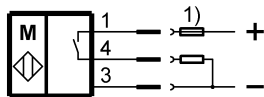
Remarks

建議：在短路後，檢查設備的安全功能。

Connector Drawings



Wiring Diagrams



1) K 型防護, 參見電氣數據