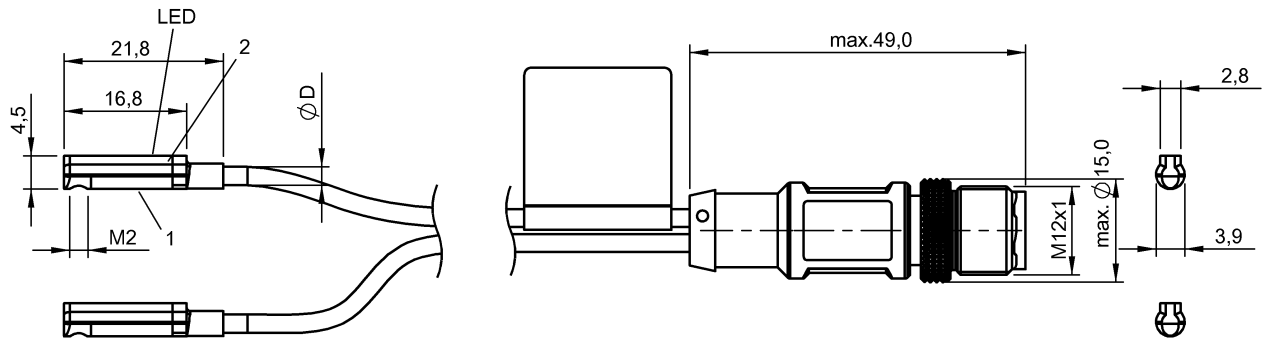


磁場感測器

BMF 214K-PS-C-2A-SA95-S4-00,3

訂購代碼: BMF00A4

BALLUFF



1) 感應面, 2) 感測器 1



Basic features

功能原理	磁場感測器
品牌	全球化
基本標準	IEC 60947-5-2
應用	通過優化響應距離尤其適用於短沖程汽缸。
認證	CE UKCA cULus WEEE

Display/Operation

功能顯示	是
------	---

Electrical connection

反極性保護	是
接口	M12x1 插頭, 4 針, A 編碼
有避免混淆的措施	是
短路保護	是
電纜	PUR, 0.3 m
電纜直徑 D	2.50 mm

Electrical data

在 U_e 下的最大負荷電容	1 μ F
安全開關場強 H_a	2 kA/m
工作電壓 U_b	10 - 30 VDC
應用分類	DC-13
接通延時 t_{on} , 最大值	0.07 ms
換接頻率	7000 Hz
最大剩餘電流 I_r	80 μ A
最大空載電流 I_o , 未衰減	7 mA
最大餘波 (U_e 的 %)	15 %
測量工作電壓 U_e DC	24 V
測量工作電流 I_e	100 mA
測量短路電流	100 A
測量開關場強 H_n	1.2 kA/m
輸出電阻 R_a	明渠
關閉延時 t_{off} , 最大	0.07 ms
電壓下降, 靜態, 最大	2.5 V
額定絕緣電壓 U_i	75 V DC

Environmental conditions

EN 60068-2-27, 衝擊	半正弦, 30 g_n , 11ms
EN 60068-2-6, 振動	55 Hz, 振幅 1 mm, 30 分鐘共 3 次
ESD	3A (8kV)
受污程度	3
排放	組別 1, 等級 B
環境溫度	-25...85 °C
防護等級	IP67

磁場感測器

BMF 214K-PS-C-2A-SA95-S4-00,3

訂購代碼: BMF00A4

BALLUFF

Functional safety

MTTF (40 °C) 520 a

Interface

開關輸出端 PNP - 常開觸點 (NO)

Material

外層材料 PUR
外殼材質 PA 12

Mechanical data

固定件 C 形槽
SMC
Bimba
Schunk
尺寸 16.8 x 2.9 x 4.5 mm
擰緊力矩 0.03 Nm

Range/Distance

最大溫度浮動 (Hn 的 %) 0.3 %

Remarks

最大電纜拉力限制為 10 N。

在排除了過載後，感測器將重新生效。

EMV：衝擊電壓耐受性

需要外部保護電路。文檔 825345，第 2 段。

UL-MARKINGS: - For use in NFPA 79 Applications only - Adapters providing field wiring means are available from the manufacturer. Refer to manufacturers information.

有關 MTTF 及 B10d 的更深入資訊，請參見 MTTF / B10d 認證

此處所提供的 MTTF / B10d 值並非本公司承諾必定達成的特性及 / 或使用壽命；這僅為經驗值，並不具備必須履行的約束力。這些數值並不會構成保固時效期限的延長或對其造成任何形式的影響。

Connector Drawings



Wiring Diagrams

