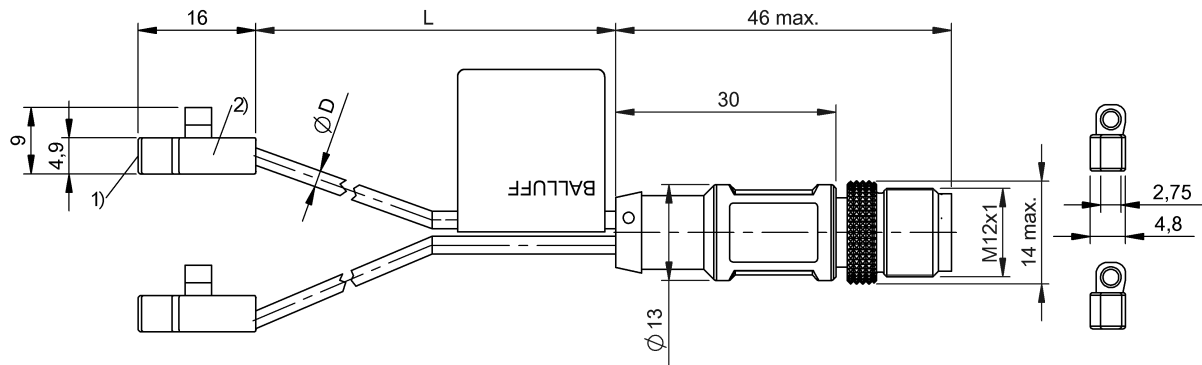


# 磁場感測器

BMF 103K-PS-C-2A-SA95-S4-00,3

訂購代碼: BMF00FE

# BALLUFF



1) 感應面, 2) 感測器 1



## Basic features

不包含在供貨範圍內	支承角鋼, 例如 BMF 103-HW-42
功能原理	磁場感測器
基本標準	IEC 60947-5-2
應用	通過優化響應距離尤其適用於短沖程汽缸。
認證	CE cULus WEEE

## Display/Operation

功能顯示	是
------	---

## Electrical connection

反極性保護	是
接口	M12x1 插頭, 4 針, A 編碼
有避免混淆的措施	是
短路保護	是
電纜	PUR, 0.3 m
電纜直徑 D	2.50 mm

## Electrical data

在 $U_e$ 下的最大負荷電容	1 $\mu$ F
安全開關場強 $H_a$	2 kA/m
工作電壓 $U_b$	10 - 30 VDC
應用分類	DC-13
接通延時 $t_{on}$ , 最大值	0.02 ms
換接頻率	7000 Hz
最大剩餘電流 $I_r$	10 $\mu$ A
最大空載電流 $I_o$ , 未衰減	6 mA
最大餘波 ( $U_e$ 的 %)	15 %
測量工作電壓 $U_e$ DC	24 V
測量工作電流 $I_e$	100 mA
測量短路電流	100 A
測量開關場強 $H_n$	1.2 kA/m
輸出電阻 $R_a$	明渠
遲滯 H, 最大 ( $H_n$ 的 %)	45 %
關閉延時 $t_{off}$ , 最大	0.02 ms
電壓下降, 靜態, 最大	1 V
額定絕緣電壓 $U_i$	75 V DC

## Environmental conditions

EN 60068-2-27, 衝擊	半正弦, 30 $g_n$ , 11ms
EN 60068-2-6, 振動	55 Hz, 振幅 1 mm, 30 分鐘共 3 次
ESD	2A (4 kV)
受污程度	3
排放	組別 1, 等級 B
環境溫度	-25...85 °C
防護等級	IP67

## 磁場感測器

BMF 103K-PS-C-2A-SA95-S4-00,3

訂購代碼: BMF00FE

# BALLUFF

### Functional safety

MTTF (40 °C) 739 a

### Interface

開關輸出端 PNP - 常開觸點 (NO)

### Material

外層材料 PUR

外殼材質 PBT

感應面材質 PBT

### Mechanical data

尺寸 5 x 3 x 16 mm

### Range/Distance

最大溫度浮動 (Hn 的 %) 0.3 %

### Remarks

最大電路頻率：於 50 % duty cycle 和 20 % Ie 時的測量結果

最大電纜拉力限制為 10 N。

在排除了過載後，感測器將重新生效。

## Connector Drawings



## Wiring Diagrams

