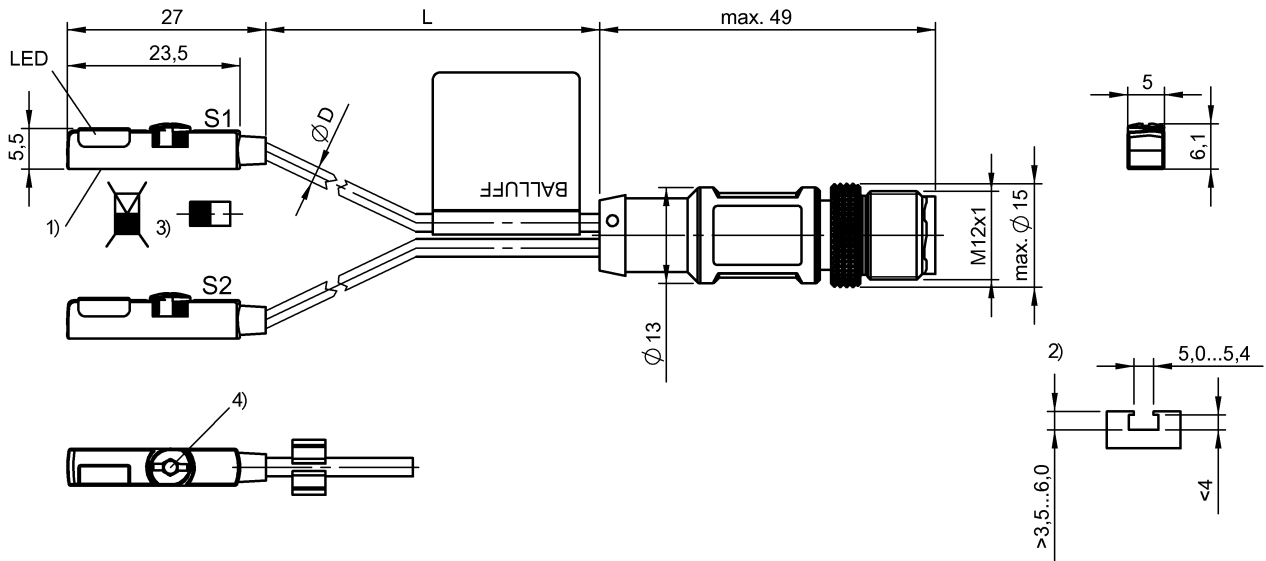


磁場感測器

BMF 235K-PS-C-2A-SA95-S4-00,5

訂購代碼: BMF00J5

BALLUFF



1) 感應面, 2) 參見註釋, 3) 參見註釋, 4) 參見註釋



Basic features

供貨範圍	整線夾, 用於 T 形槽
功能原理	磁場感測器
品牌	全球化
基本標準	IEC 60947-5-2
認證	cULus CE UKCA WEEE

Display/Operation

功能顯示	是
------	---

Electrical connection

反極性保護	是
接口	M12x1 插頭, 4 針, A 編碼
有避免混淆的措施	否
短路保護	是
電纜	PUR, 0.5 m
電纜直徑 D	2.50 mm

Electrical data

在 U_e 下的最大負荷電容	1 μ F
安全開關場強 H_a	2 kA/m
工作電壓 U_b	10 - 30 VDC
應用分類	DC-13
接通延時 t_{on} , 最大值	0.1 ms
換接頻率	3000 Hz
最大剩餘電流 I_r	80 μ A
最大空載電流 I_o , 未衰減	3 mA
最大餘波 (U_e 的 %)	15 %
測量工作電壓 U_e DC	24 V
測量工作電流 I_e	200 mA
測量短路電流	100 A
測量開關場強 H_n	1.2 kA/m
輸出電阻 R_a	明渠
遲滯 H, 最大 (H_n 的 %)	45 %
關閉延時 t_{off} , 最大	0.1 ms
電壓下降, 靜態, 最大	2.5 V
額定絕緣電壓 U_i	75 V DC

Environmental conditions

EN 60068-2-27, 衝擊	半正弦, 30 g_n , 11ms
EN 60068-2-6, 振動	55 Hz, 振幅 1 mm, 30 分鐘共 3 次
ESD	3A (8kV)
受污程度	3
排放	組別 1, 等級 B
環境溫度	-25...85 °C
防護等級	IP67

磁場感測器

BMF 235K-PS-C-2A-SA95-S4-00,5

訂購代碼: BMF00J5

BALLUFF

Interface

開關輸出端 PNP - 常開觸點 (NO)

Material

外層材料 PUR
外殼材質 PA 12
感應面材質 PU

Mechanical data

尺寸 23.5 x 5 x 5.5 mm
擰緊力矩 0.4 Nm

Range/Distance

最大溫度浮動 (Hn 的 %) 0.3 %

Remarks

2) 應用範圍：氣動缸，帶 T 形槽。尺寸參見產品視圖中的草圖。

阻尼磁鐵軸向磁化

在以熱連接方式安裝到金屬件上時的測量工作電流 I_e 。

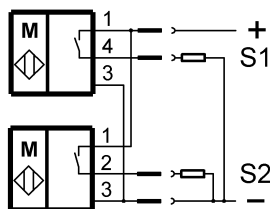
4) 內六角扳手 2.0 mm：最大擰緊力矩 0.4 Nm。螺絲起子 4x0.8 mm：最大擰緊力矩 1 Nm

UL-MARKINGS: - For use in NFPA 79 Applications only - Adapters providing field wiring means are available from the manufacturer. Refer to manufacturers information.

Connector Drawings



Wiring Diagrams



磁場感測器

BMF 235K-PS-C-2A-SA95-S4-00,5

訂購代碼: BMF00J5

BALLUFF

Help Views

