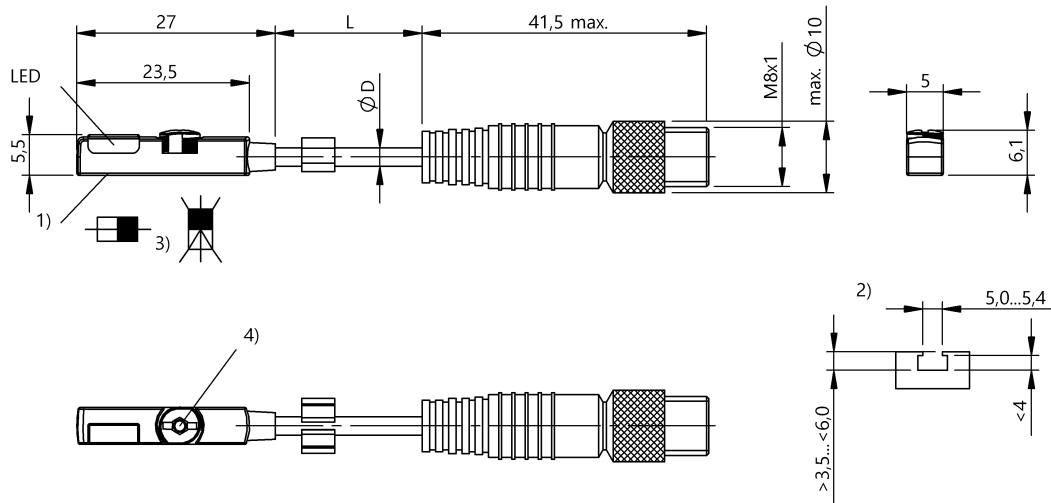


## 磁場感測器

BMF 235K-PS-C-2A-SA5-S49-00,3

訂購代碼: BMF00JC

# BALLUFF



1) 感應面, 2) 參見註釋, 3) 參見註釋, 4) 參見註釋



### Basic features

供貨範圍	整線夾, 用於 T 形槽
功能原理	磁場感測器
基本標準	IEC 60947-5-2
認證	CE UKCA cULus WEEE

### Display/Operation

功能顯示	是
------	---

### Electrical connection

反極性保護	是
接口	M8x1 插頭, 3 針
有避免混淆的措施	否
短路保護	是
電纜	TPE 耐焊接火花, 0.3 m
電纜直徑 D	2.50 mm

### Electrical data

在 $U_e$ 下的最大負荷電容	1 $\mu$ F
安全開關場強 $H_a$	2 kA/m
工作電壓 $U_b$	10 - 30 VDC
應用分類	DC-13
接通延時 $t_{on}$ , 最大值	0.1 ms
換接頻率	3000 Hz
最大剩餘電流 $I_r$	80 $\mu$ A
最大空載電流 $I_o$ , 未衰減	3 mA
最大餘波 ( $U_e$ 的 %)	15 %
測量工作電壓 $U_e$ DC	24 V
測量工作電流 $I_e$	200 mA
測量短路電流	100 A
測量開關場強 $H_n$	1.2 kA/m
輸出電阻 $R_a$	明渠
遲滯 H, 最大 ( $H_n$ 的 %)	45 %
關閉延時 $t_{off}$ , 最大	0.1 ms
電壓下降, 靜態, 最大	2.5 V
額定絕緣電壓 $U_i$	75 V DC

### Environmental conditions

EN 60068-2-27, 衝擊	半正弦, 30 $g_n$ , 11ms
EN 60068-2-6, 振動	55 Hz, 振幅 1 mm, 30 分鐘共 3 次
ESD	2A (4 kV) / 3A (8 kV)
受污程度	3
排放	組別 1, 等級 B
環境溫度	-25...85 $^{\circ}$ C
防護等級	IP67

## 磁場感測器

BMF 235K-PS-C-2A-SA5-S49-00,3

訂購代碼: BMF00JC

# BALLUFF

### Interface

開關輸出端 PNP - 常開觸點 (NO)

### Material

外層材料 TPE, 耐焊接火花

外殼材質 PA 12

感應面材質 PU

### Mechanical data

尺寸 23.5 x 5 x 5.5 mm

擰緊力矩 0.4 Nm

### Range/Distance

最大溫度浮動 (Hn 的 %) 0.3 %

### Remarks

阻尼磁鐵軸向磁化

在以熱連接方式安裝到金屬件上時的測量工作電流  $I_e$ 。

4) 內六角扳手 2.0 mm : 最大擰緊力矩 0.4 Nm。螺絲起子 4x0.8 mm : 最大擰緊力矩 1 Nm

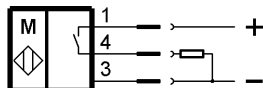
2) 應用範圍: 氣動缸, 帶 T 形槽。尺寸參見產品視圖中的草圖。

UL-MARKINGS: - For use in NFPA 79 Applications only - Adapters providing field wiring means are available from the manufacturer. Refer to manufacturers information.

### Connector Drawings



### Wiring Diagrams



磁場感測器

BMF 235K-PS-C-2A-SA5-S49-00,3

訂購代碼: BMF00JC

**BALLUFF**

Help Views

