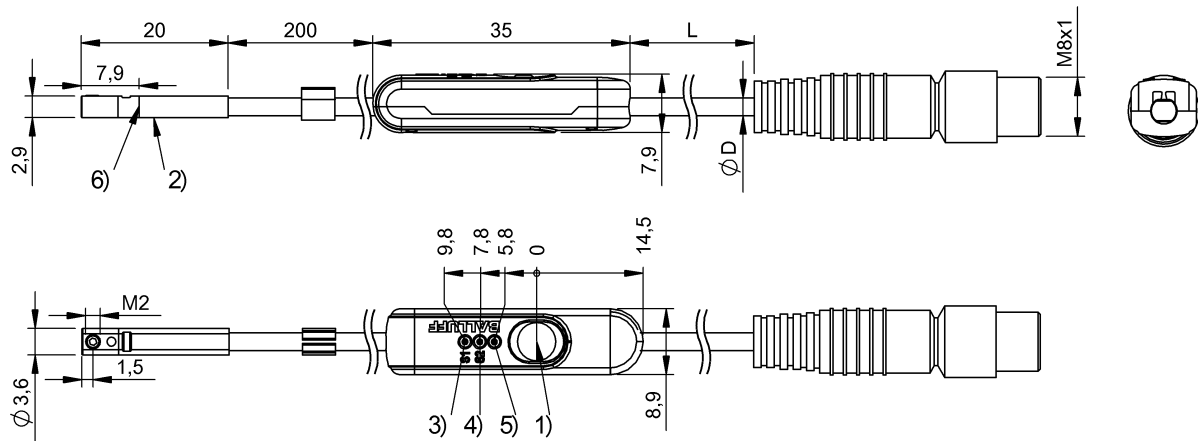


## 磁場感測器

BMF 203K-H-PO-C-A2-S75-00,3

訂購代碼: BMF00K5

# BALLUFF



1) 示教探測器, 2) 感應面, 3) 輸出端 1 啟用, 4) 輸出端 2 啟用, 5) LED 工作電壓, 6) 零點



### Basic features

供貨範圍	整線夾, 用於 C 形槽 直角螺絲起子 DIN 911, 尺寸 0.9
功能原理	磁場感測器
基本標準	IEC 60947-5-2
應用	備有 C 形槽的氣動缸。尺寸參見產品視圖中的草圖。
示教功能	2 個開關點
認證	CE UKCA cULus WEEE

### Display/Operation

功能顯示	是
工作電壓顯示	是

### Electrical connection

反極性保護	是
接口	M8x1 插頭, 4 針
有避免混淆的措施	是
短路保護	是
電纜	PUR, 0.3 m
電纜直徑 D	2.40 mm

### Electrical data

在 $U_e$ 下的最大負荷電容	0.02 $\mu$ F
工作電壓 $U_b$	10 - 30 VDC
應用分類	DC-13
接通延時 $t_{on}$ , 最大值	25 ms
最大剩餘電流 $I_r$	10 $\mu$ A
最大空載電流 $I_o$ , 未衰減	10 mA
最大餘波 ( $U_e$ 的 %)	15 %
測量工作電壓 $U_e$ DC	24 V
測量工作電流 $I_e$	100 mA
測量短路電流	100 A
關閉延時 $t_{off}$ , 最大	25 ms
電壓下降, 靜態, 最大	1.5 V
額定絕緣電壓 $U_i$	75 V DC

### Environmental conditions

EN 60068-2-27, 衝擊	半正弦, 30 $g_n$ , 11ms
EN 60068-2-6, 振動	55 Hz, 振幅 1 mm, 30 分鐘共 3 次
ESD	2A (4 kV) / 3A (8 kV)
受污程度	3
排放	組別 1, 等級 B
環境溫度	-25...80 °C
防護等級	IP67

### Functional safety

MTTF (40 °C)	320 a
--------------	-------

## 磁場感測器

BMF 203K-H-PO-C-A2-S75-00,3

訂購代碼: BMF00K5

# BALLUFF

### Interface

開關輸出端 PNP - 常閉觸點 (NC)

### Material

外層材料 PUR  
外殼材質 PA 12  
夾緊螺栓材料 不鏽鋼  
感應面材質 PA 12

### Mechanical data

固定件 可從上方裝入 C 形槽  
夾緊螺栓擰緊力矩 0.07 Nm  
尺寸 20 x 2.9 x 3.6 mm

### Range/Distance

示教區域 -30...30 mm  
示教區域, 最大 30 mm  
示教區域, 最小 -30 mm  
重複性 0.2 mm

### Remarks

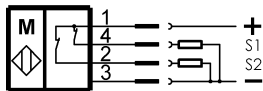
請遵照 balluff.com 上提供的操作手冊。  
將操作零件熱連接安裝在金屬上時的測量工作電流  $I_e$   
內六角扳手 0.9 mm : 最大旋緊扭力 0.07 Nm  
僅於安裝狀態下才能進行示教。  
不得用尖銳的工具操縱按鍵。  
在排除了過載後, 感測器將重新生效。  
EMV : 衝擊電壓耐受性  
需要外部保護電路。文檔 825345, 第 2 段。  
有關 MTTF 及 B10d 的更深入資訊, 請參見 MTTF / B10d 認證

此處所提供的 MTTF / B10d 值並非本公司承諾必定達成的特性及 / 或使用壽命 ; 這僅為經驗值, 並不具備必須履行的約束力。這些數值並不會構成保固時效期限的延長或對其造成任何形式的影響。

## Connector Drawings



## Wiring Diagrams



磁場感測器

BMF 203K-H-PO-C-A2-S75-00,3

訂購代碼: BMF00K5

**BALLUFF**

Help Views

