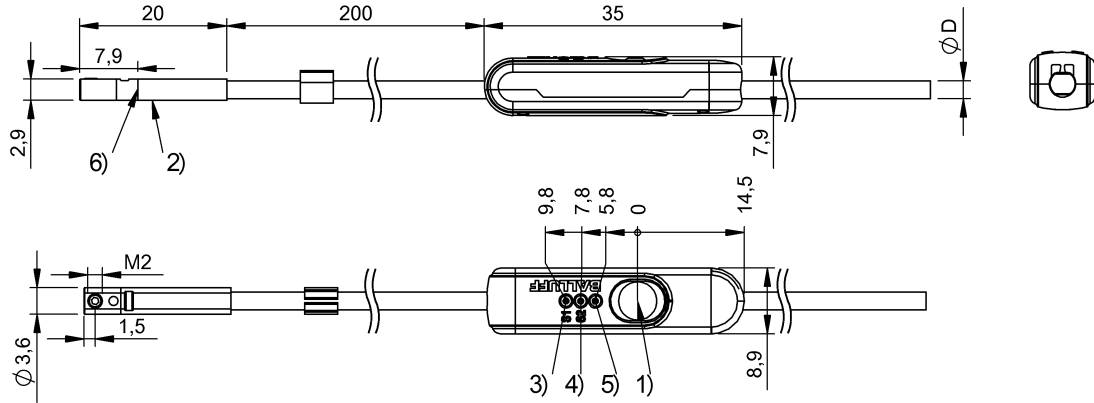


磁場感測器

BMF 203K-H-PI-C-A8-PU-02

訂購代碼: BMF00K8

BALLUFF



1) 示教探測器, 2) 感應面, 3) 輸出端 1 啟用, 4) 輸出端 2 啟用, 5) LED 工作電壓, 6) 零點



Basic features

| | |
|------|--|
| 供貨範圍 | 整線夾, 用於 C 形槽 直角螺絲起子 DIN 911, 尺寸 0.9 |
| 功能原理 | 磁場感測器 |
| 基本標準 | IEC 60947-5-2 |
| 應用 | 備有 C 形槽的氣動缸。尺寸參見產品視圖中的草圖。 |
| 示教功能 | 8 個開關點 |
| 認證 | CE cULus WEEE UKCA |
| 運行方式 | SIO 模式 IO-Link 模式 |

Electrical data

| | |
|---------------------|--------------|
| 在 U_e 下的最大負荷電容 | 0.02 μ F |
| 工作電壓 U_b | 10 - 30 VDC |
| 應用分類 | DC-13 |
| 接通延時 t_{on} , 最大值 | 25 ms |
| 最大剩餘電流 I_r | 10 μ A |
| 最大空載電流 I_o , 未衰減 | 10 mA |
| 最大餘波 (U_e 的 %) | 15 % |
| 測量工作電壓 U_e DC | 24 V |
| 測量工作電流 I_e | 100 mA |
| 測量短路電流 | 100 A |
| 關閉延時 t_{off} , 最大 | 25 ms |
| 電壓下降, 靜態, 最大 | 1.5 V |
| 額定絕緣電壓 U_i | 75 V DC |

Display/Operation

| | |
|--------|---|
| 功能顯示 | 是 |
| 工作電壓顯示 | 是 |

Electrical connection

| | |
|----------|----------------------|
| 反極性保護 | 是 |
| 導線數量 | 4 |
| 導線橫切面 | 0.07 mm ² |
| 有避免混淆的措施 | 是 |
| 短路保護 | 是 |
| 電纜 | PUR, 2 m |
| 電纜直徑 D | 2.40 mm |

Environmental conditions

| | |
|-------------------|----------------------------|
| EN 60068-2-27, 衝擊 | 半正弦, 30 g_n , 11ms |
| EN 60068-2-6, 振動 | 55 Hz, 振幅 1 mm, 30 分鐘共 3 次 |
| ESD | 2A (4 kV) / 3A (8 kV) |
| 受污程度 | 3 |
| 排放 | 組別 1, 等級 B |
| 環境溫度 | -25...80 °C |
| 防護等級 | IP67 |

Functional safety

| | |
|--------------|-------|
| MTTF (40 °C) | 320 a |
|--------------|-------|

磁場感測器

BMF 203K-H-PI-C-A8-PU-02

訂購代碼: BMF00K8

BALLUFF

IO-Link

IO-Link 設定檔 IDs 0x0001 SSP0

Interface

| | |
|------------|--|
| SIO 模式 | 是 |
| 介面 | IO-Link 1.1 |
| 介面調整方法 | 重設 出廠設置 遲滯 (駛越寬度) / 10 檔 開關點示教 常開觸點 / 常閉觸點 |
| 波特率 | COM2 (38.4 kBaud) |
| 程序數據週期, 最小 | 2.6 ms |
| 過程數據 IN | 測量範圍內 / 外 8 個開關點啟用 / 未啟用 學習, 啟用 / 未啟用 |
| 過程數據 OUT | 無 |
| 開關輸出端 | PNP - 常開觸點 (NO) |

Material

| | |
|--------|-------|
| 外層材料 | PUR |
| 外殼材質 | PA 12 |
| 夾緊螺栓材料 | 不鏽鋼 |
| 感應面材質 | PA 12 |

Mechanical data

| | |
|----------|-------------------|
| 固定件 | 可從上方裝入 C 形槽 |
| 夾緊螺栓擰緊力矩 | 0.07 Nm |
| 尺寸 | 20 x 2.9 x 3.6 mm |

Range/Distance

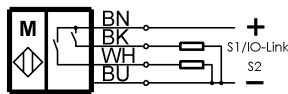
| | |
|----------|-------------|
| 示教區域 | -30...30 mm |
| 示教區域, 最大 | 30 mm |
| 示教區域, 最小 | -30 mm |
| 重複性 | 0.2 mm |

Remarks

請遵照 balluff.com 上提供的操作手冊。
將操作零件熱連接安裝在金屬上時的測量工作電流 I_e
內六角扳手 0.9 mm : 最大旋緊扭力 0.07 Nm
在排除了過載後, 感測器將重新生效。
僅於安裝狀態下才能進行示教。
不得用尖銳的工具操縱按鍵。
EMV : 衝擊電壓耐受性
需要外部保護電路。文檔 825345, 第 2 段。
有關 MTTF 及 B10d 的更深入資訊, 請參見 MTTF / B10d 認證

此處所提供的 MTTF / B10d 值並非本公司承諾必定達成的特性及 / 或使用壽命; 這僅為經驗值, 並不具備必須履行的約束力。這些數值並不會構成保固時效期限的延長或對其造成任何形式的影響。

Wiring Diagrams



Help Views

