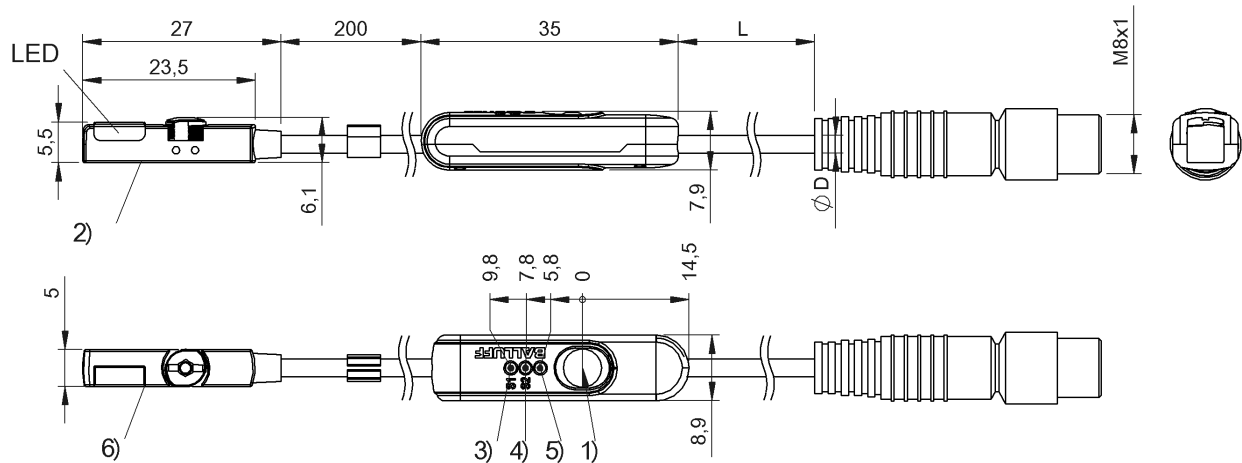


磁場感測器

BMF 235K-H-PS-C-A2-S75-00,3

訂購代碼: BMF00L6

BALLUFF



1) 示教探測器, 2) 感應面, 3) 輸出端 1 啟用, 4) 輸出端 2 啟用, 5) LED 工作電壓, 6) 零點



Basic features

不包含在供貨範圍內	直角螺絲起子
供貨範圍	整線夾, 用於 T 形槽
功能原理	磁場感測器
基本標準	IEC 60947-5-2
應用	備有 T 形槽的氣動缸。尺寸參見產品視圖中的草圖。
示教功能	2 個開關點
認證	CE UKCA cULus WEEE

Display/Operation

功能顯示	是
工作電壓顯示	是

Electrical connection

反極性保護	是
接口	M8x1 插頭, 4 針
有避免混淆的措施	是
短路保護	是
電纜	PUR, 0.3 m
電纜直徑 D	2.40 mm

Electrical data

在 U_e 下的最大負荷電容	0.02 μ F
工作電壓 U_b	10 - 30 VDC
應用分類	DC-13
接通延時 t_{on} , 最大值	25 ms
最大剩餘電流 I_r	10 μ A
最大空載電流 I_o , 未衰減	10 mA
最大餘波 (U_e 的 %)	15 %
測量工作電壓 U_e DC	24 V
測量工作電流 I_e	100 mA
測量短路電流	100 A
關閉延時 t_{off} , 最大	25 ms
電壓下降, 靜態, 最大	1.5 V
額定絕緣電壓 U_i	75 V DC

Environmental conditions

EN 60068-2-27, 衝擊	半正弦, 30 g_n , 11ms
EN 60068-2-6, 振動	55 Hz, 振幅 1 mm, 30 分鐘共 3 次
ESD	2A (4 kV)
受污程度	3
排放	組別 1, 等級 B
環境溫度	-25...80 °C
防護等級	IP67

Functional safety

MTTF (40 °C)	320 a
--------------	-------

磁場感測器

BMF 235K-H-PS-C-A2-S75-00,3

訂購代碼: BMF00L6

BALLUFF

Interface

程序數據週期, 最小	2.6 ms
開關輸出端	PNP - 常開觸點 (NO)

Material

外層材料	PUR
外殼材質	PA 12
夾緊螺栓材料	黃銅
感應面材質	PA 12

Mechanical data

固定件	可從上方裝入 T 形槽
夾緊螺栓擰緊力矩	0.4 Nm
尺寸	23.5 x 6.2 x 5 mm

Range/Distance

示教區域	-30...30 mm
示教區域, 最大	30 mm
示教區域, 最小	-30 mm
重複性	0.2 mm

Remarks

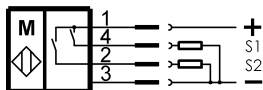
請遵照 balluff.com 上提供的操作手冊。
將操作零件熱連接安裝在金屬上時的測量工作電流 I_e
僅於安裝狀態下才能進行示教。
不得用尖銳的工具操縱按鍵。
在排除了過載後, 感測器將重新生效。
有關 MTTF 及 B10d 的更深入資訊, 請參見 MTTF / B10d 認證

此處所提供的 MTTF / B10d 值並非本公司承諾必定達成的特性及 / 或使用壽命; 這僅為經驗值, 並不具備必須履行的約束力。這些數值並不會構成保固時效期限的延長或對其造成任何形式的影響。

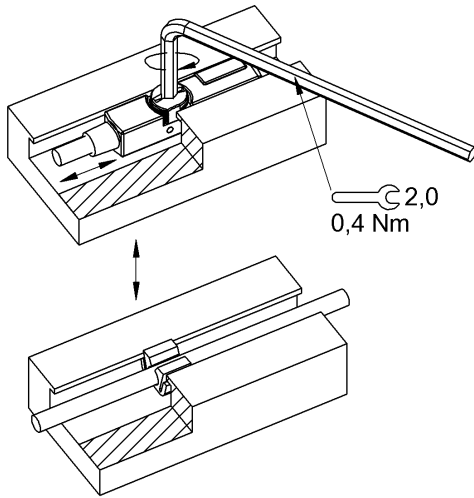
Connector Drawings



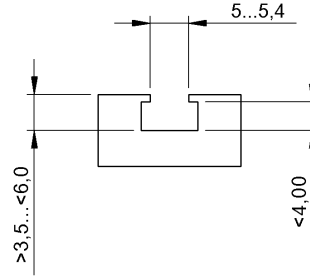
Wiring Diagrams



Help Views



2)



Innensechskantschlüssel 2,0 mm: max.
Anzugsmoment 0,4 Nm
Schraubendreher 4x0,8 mm: max.
Anzugsmoment 0,4 Nm