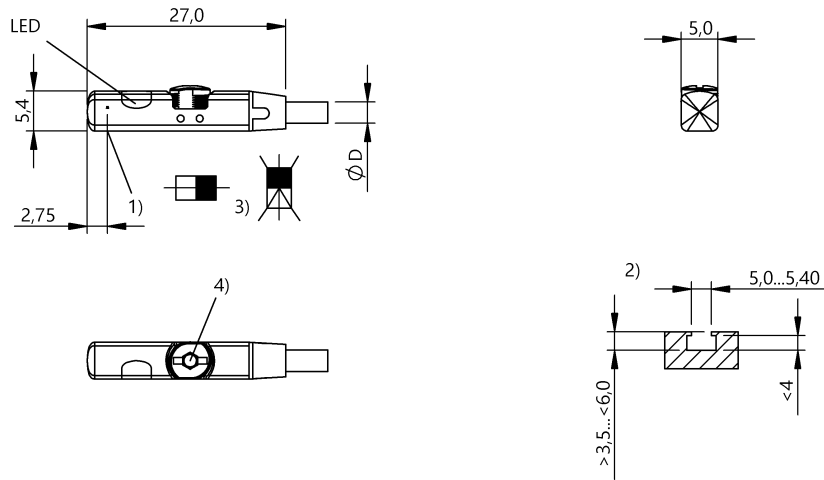


磁場感測器

BMF 405KF-PS-C-2A-EY-02

訂購代碼: BMF00M0

BALLUFF



1) Position sensor element, 2) 參見註釋, 3) 參見註釋, 4) 參見註釋

CE **ECOLAB**[®]

UL **US**
LISTED



UK
CA

Basic features

功能原理	磁場感測器
基本標準	IEC 60947-5-2
認證	cULus CE UKCA Ecolab WEEE

Display/Operation

功能顯示	是
------	---

Electrical connection

反極性保護	是
導線數量	3
導線橫切面	0.14 mm ²
有避免混淆的措施	是
短路保護	是
電纜	TPE-V, 2 m
電纜直徑 D	2.9 mm

Electrical data

在 U _e 下的最大負荷電容	1 µF
安全開關場強 H _a	2 kA/m
工作電壓 U _b	10 - 30 VDC
應用分類	DC-13
換接頻率	10000 Hz
最大剩餘電流 I _r	10 µA
最大空載電流 I ₀ , 未衰減	3.5 mA
最大餘波 (U _e 的 %)	15 %
測量工作電壓 U _e DC	24 V
測量工作電流 I _e	100 mA
測量短路電流	100 A
測量開關場強 H _n	1.2 kA/m
輸出電阻 R _a	明渠
電壓下降, 靜態, 最大	1 V
額定絕緣電壓 U _i	75 V DC

Environmental conditions

EN 60068-2-27, 衝擊	半正弦, 30 g _n , 11ms
EN 60068-2-6, 振動	55 Hz, 振幅 1 mm, 30 分鐘共 3 次
ESD	2A (4 kV)
排放	組別 1, 等級 B
環境溫度	-40...100 °C
防護等級	IP67, IP68, IP69K

Functional safety

MTTF (40 °C)	725 a
--------------	-------

磁場感測器

BMF 405KF-PS-C-2A-EY-02

訂購代碼: BMF00M0

BALLUFF

Interface

開關輸出端 PNP - 常開觸點 (NO)

Mechanical data

尺寸 5 x 5.4 x 27 mm

Material

外層材料 TPE-V
外殼材質 PP
感應面材質 PP
材料固定螺栓 不鏽鋼 (1.4404)

Remarks

2) 應用範圍：氣動缸，帶 T 形槽。尺寸參見產品視圖中的草圖。

阻尼磁鐵軸向磁化

4) 固定螺栓

最大電路頻率：於 50 % duty cycle 和 20 % I_e 時的測量結果

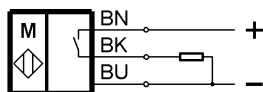
型號銘牌不適合進行清潔程序。

100x 通過符合 IEC 60068-2-14 的溫度變化 -40 - 120 °C。

有關 MTTF 及 B10d 的更深入資訊，請參見 MTTF / B10d 認證

此處所提供的 MTTF / B10d 值並非本公司承諾必定達成的特性及 / 或使用壽命；這僅為經驗值，並不具備必須履行的約束力。這些數值並不會構成保固時效期限的延長或對其造成任何形式的影響。

Wiring Diagrams



Help Views

