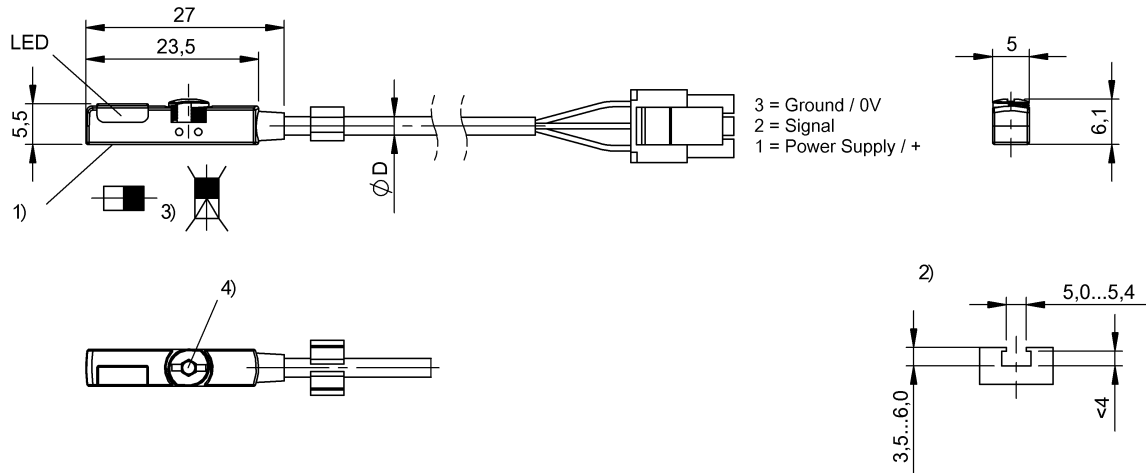


磁場感測器

BMF 235K-NS-C-2A-SA10-PU-01,5

訂購代碼: BMF00M7

BALLUFF



1) 感應面, 2) 參見註釋, 3) 參見註釋, 4) 參見註釋



Basic features

供貨範圍	整線夾, 用於 T 形槽
功能原理	磁場感測器
基本標準	IEC 60947-5-2
認證	CE UKCA cULus WEEE

Display/Operation

功能顯示	是
------	---

Electrical connection

反極性保護	是
導線橫切面	0.10 mm ²
有避免混淆的措施	是
短路保護	是
電纜	PUR, 1.5 m
電纜直徑 D	2.50 mm

Electrical data

在 U _e 下的最大負荷電容	1 µF
安全開關場強 H _a	2 kA/m
工作電壓 U _b	10 - 30 VDC
應用分類	DC-13
換接頻率	3000 Hz
最大剩餘電流 I _r	80 µA
最大空載電流 I ₀ , 未衰減	3 mA
最大餘波 (U _e 的 %)	15 %
測量工作電壓 U _e DC	24 V
測量工作電流 I _e	100 mA
測量短路電流	100 A
測量開關場強 H _n	1.2 kA/m
輸出電阻 R _a	明渠
遲滯 H, 最大 (H _n 的 %)	45 %
關閉延時 t _{off} , 最大	0.1 ms
電壓下降, 靜態, 最大	2.5 V
額定絕緣電壓 U _i	75 V DC

Environmental conditions

EN 60068-2-27, 衝擊	半正弦, 30 g _n , 11ms
EN 60068-2-6, 振動	55 Hz, 振幅 1 mm, 30 分鐘共 3 次
ESD	4A (8kV) /4A (15kV)
受污程度	3
環境溫度	-25...85 °C
防護等級	IP67

磁場感測器

BMF 235K-NS-C-2A-SA10-PU-01,5

訂購代碼: BMF00M7

BALLUFF

Functional safety

MTTF (40 °C) 355 a

Interface

開關輸出端 NPN - 常開觸點 (NO)

Material

外層材料 PUR
外殼材質 PA 12
感應面材質 PU

Mechanical data

尺寸 23.5 x 5 x 5.5 mm
擰緊力矩 0.4 Nm

Range/Distance

最大溫度浮動 (Hn 的 %) 0.3 %

Remarks

2) 應用範圍：氣動缸，帶 T 形槽。尺寸參見產品視圖中的草圖。

4) 內六角扳手 2.0 mm：最大擰緊力矩 0.4 Nm。螺絲起子 4x0.8 mm：最大擰緊力矩 1 Nm

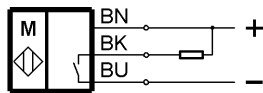
阻尼磁鐵軸向磁化

UL-MARKINGS: - For use in NFPA 79 Applications only - Adapters providing field wiring means are available from the manufacturer. Refer to manufacturers information.

有關 MTTF 及 B10d 的更深入資訊，請參見 MTTF / B10d 認證

此處所提供的 MTTF / B10d 值並非本公司承諾必定達成的特性及 / 或使用壽命；這僅為經驗值，並不具備必須履行的約束力。這些數值並不會構成保固時效期限的延長或對其造成任何形式的影響。

Wiring Diagrams



磁場感測器

BMF 235K-NS-C-2A-SA10-PU-01,5

訂購代碼: BMF00M7

BALLUFF

Help Views

