

磁場感測器

BMF 415KW-HAKKI-W-5-S0-S4-00,3

訂購代碼: BMF00N8

BALLUFF

Functional safety

MTTF (40 °C) 420 a

IO-Link

IO-Link 設定檔 IDs 0x0002 SSP1.1
0x4000 Identification and
Diagnosis

Interface

介面 IO-Link 1.1
波特率 38.4 kBaud
開關輸出端 IO 可配置, 常開觸點 / 常閉觸點
(NO/NC)

Material

外層材料 矽, 耐焊接火花
外殼材質 PA 12
感應面材質 PA 12

Mechanical data

固定件 可從上方裝入 T 形槽
尺寸 5 x 6.4 x 34 mm
結構尺寸 T 形槽

Remarks

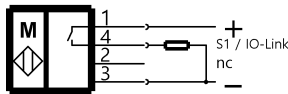
阻尼磁鐵軸向磁化
在以熱連接方式安裝到金屬件上時的測量工作電流 I_e 。
適用於運用在頻率介於 45 - 65 HzAC 之間, 140 mT / 110 kA/m 以下的干擾磁場
適用於運用在 140 mT / 110 kA/m 以下的 MFDC 干擾磁場
有關 MTTF 及 B10d 的更深入資訊, 請參見 MTTF / B10d 認證

此處所提供的 MTTF / B10d 值並非本公司承諾必定達成的特性及 / 或使用壽命; 這僅為經驗值, 並不具備必須履行的約束力。這些數值並不會構成保固時效期限的延長或對其造成任何形式的影響。

Connector Drawings



Wiring Diagrams



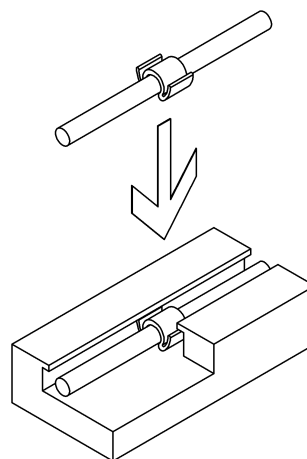
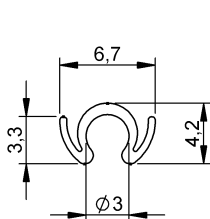
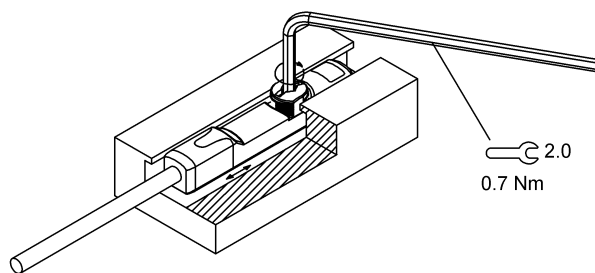
Help Views

磁場感測器

BMF 415KW-HAKKI-W-5-S0-S4-00,3

訂購代碼: BMF00N8

BALLUFF

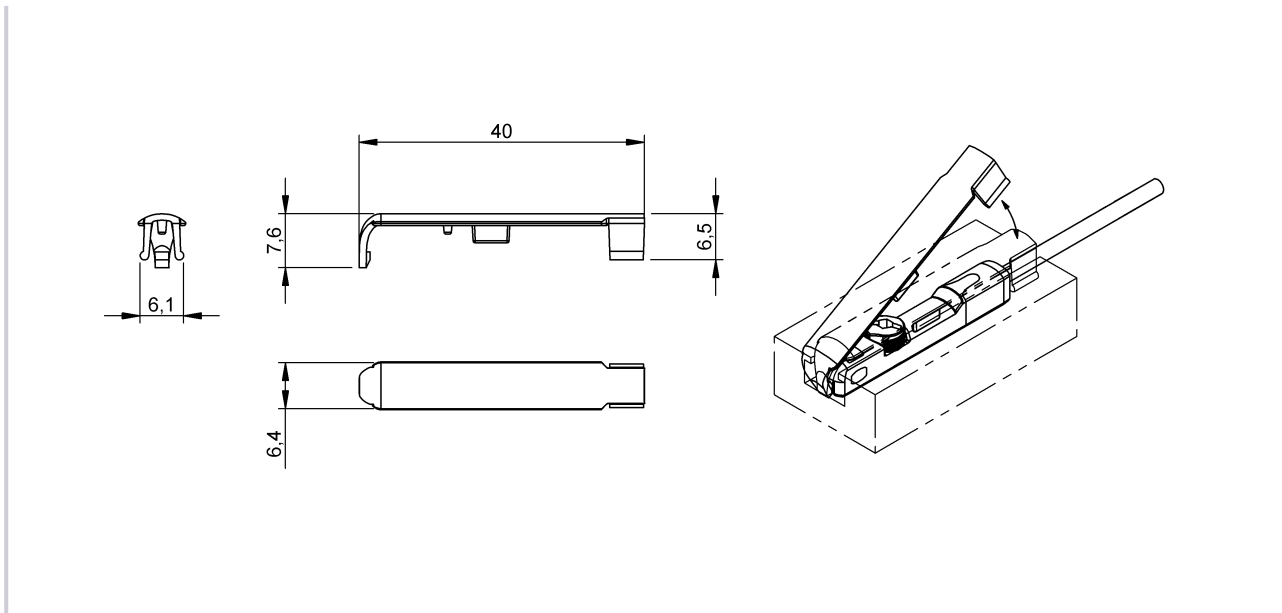


磁場感測器

BMF 415KW-HAKKI-W-5-S0-S4-00,3

訂購代碼: BMF00N8

BALLUFF



Warning Symbols

