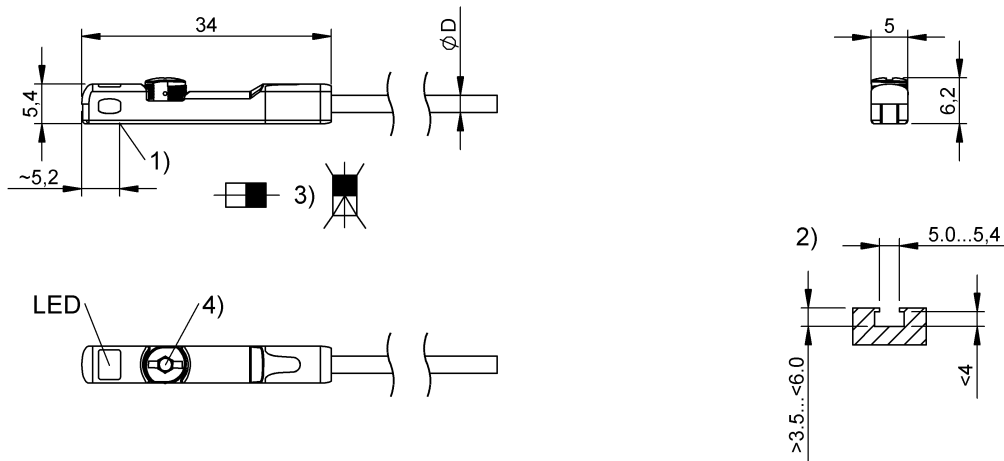


磁場感測器

BMF 415KW-HAKKI-W-5-P0-02

訂購代碼: BMF00NC

BALLUFF



1) Position sensor element, 2) 參見註釋, 3) 參見註釋, 4) 參見註釋



Basic features

供貨範圍	位置感測器 保護蓋 整線夾, 用於 T 形槽 簡要說明
功能原理	磁場感測器
基本標準	IEC 60947-5-2
應用	備有 T 形槽的氣動缸。尺寸參見產品視圖中的草圖。 焊接區域
認證	CE UKCA cULus WEEE

Display/Operation

功能顯示	啟動, LED 黃色 故障, LED 紅色
工作電壓顯示	外部工作電壓 - LED 綠色

Electrical connection

反極性保護	是
導線數量	3
導線橫切面	0.10 mm ²
有避免混淆的措施	是
短路保護	是
電纜	TPU 耐焊接火花 黑色, 2 m
電纜直徑 D	2.4 mm

Electrical data

在 U _e 下的最大負荷電容	1.5 µF
安全開關場強 H _a	5.2 kA/m
工作電壓 U _b	18 - 30 VDC
干擾抑制時間	600 ms
應用分類	DC-13
最大剩餘電流 I _r	10 µA
最大空載電流 I ₀ , 未衰減	18 mA
測量工作電壓 U _e DC	24 V
測量工作電流 I _e	50 mA
測量短路電流	100 A
測量開關場強 H _n	4.8 kA/m
輸出電阻 R _a	明渠
額定絕緣電壓 U _i	75 V DC

Environmental conditions

EN 60068-2-27, 衝擊	半正弦, 30 g _n , 11ms, 3x6 半正弦, 100 g _n , 2ms, 3x8000
EN 60068-2-6, 振動	55 Hz, 振幅 2 mm, 30 分鐘共 3 次 10 - 2000 Hz, 振幅 2 mm pp, 30 g _n , 120 回
ESD	2A (4 kV)
受污程度	3
排放	組別 1, 等級 A
環境溫度	0...80 °C
防護等級	IP67

磁場感測器

BMF 415KW-HAKKI-W-5-P0-02

訂購代碼: BMF00NC

BALLUFF

Functional safety

MTTF (40 °C) 420 a

IO-Link

IO-Link 設定檔 IDs 0x0002 SSP1.1
0x4000 Identification and
Diagnosis

Interface

介面 IO-Link 1.1
波特率 38.4 kBaud
開關輸出端 IO 可配置, 常開觸點 / 常閉觸點
(NO/NC)

Material

外層材料 TPU, 耐焊接火花
外殼材質 PA 12
感應面材質 PA 12

Mechanical data

固定件 可從上方裝入 T 形槽
尺寸 5 x 6.4 x 34 mm
結構尺寸 T 形槽

Remarks

阻尼磁鐵軸向磁化

在以熱連接方式安裝到金屬件上時的測量工作電流 I_e 。

適用於運用在頻率介於 45 - 65 HzAC 之間, 140 mT / 110 kA/m 以下的干擾磁場

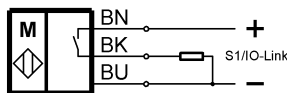
適用於運用在 140 mT / 110 kA/m 以下的 MFDC 干擾磁場

UL-MARKINGS: - For use in NFPA 79 Applications only - Adapters providing field wiring means are available from the manufacturer. Refer to manufacturers information.

有關 MTTF 及 B10d 的更深入資訊, 請參見 MTTF / B10d 認證

此處所提供的 MTTF / B10d 值並非本公司承諾必定達成的特性及 / 或使用壽命; 這僅為經驗值, 並不具備必須履行的約束力。這些數值並不會構成保固時效期限的延長或對其造成任何形式的影響。

Wiring Diagrams



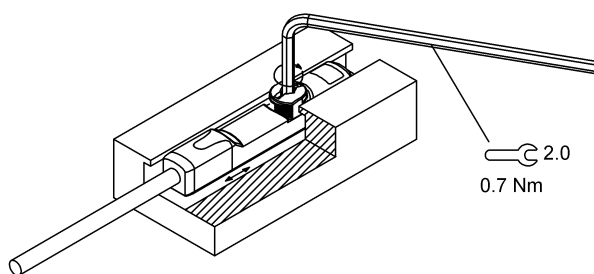
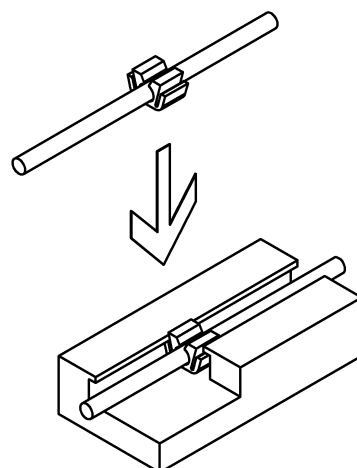
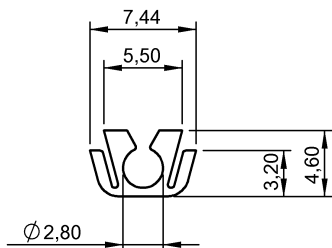
Help Views

磁場感測器

BMF 415KW-HAKKI-W-5-P0-02

訂購代碼: BMF00NC

BALLUFF

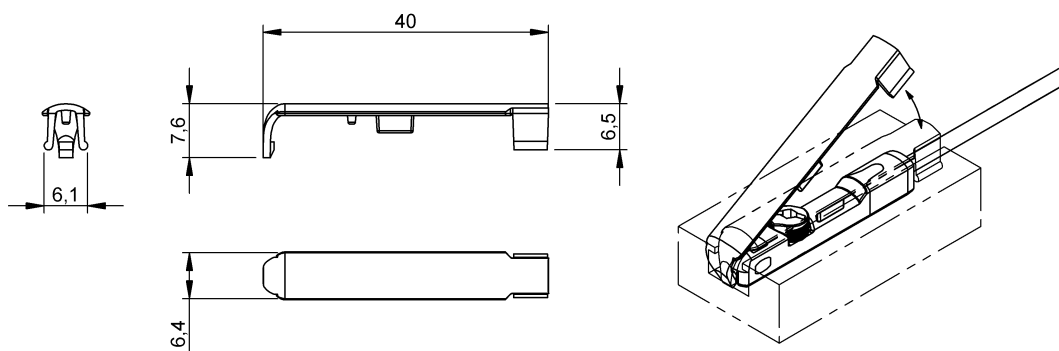


磁場感測器

BMF 415KW-HAKKI-W-5-P0-02

訂購代碼: BMF00NC

BALLUFF



Warning Symbols

