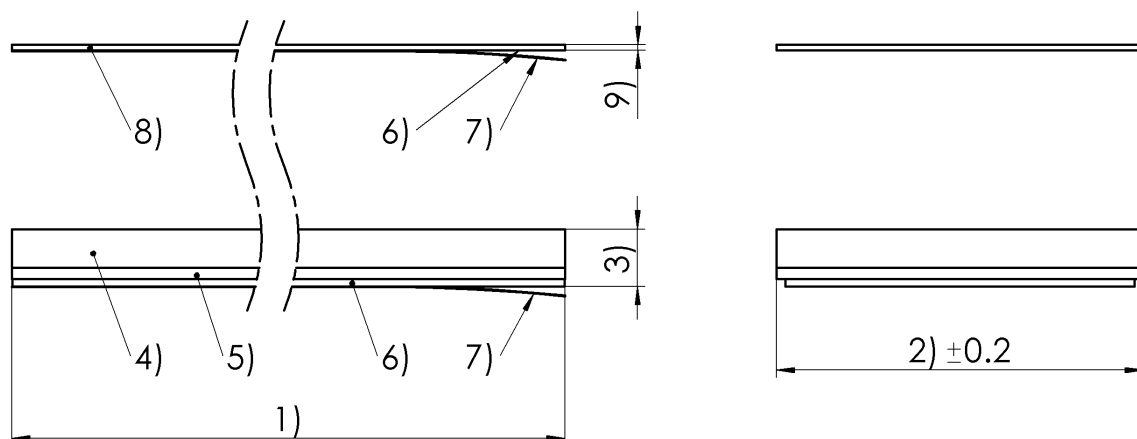


磁編碼式感測器

BML-M02-A33-A3-M0009-A

訂購代碼: BML039J

BALLUFF



1) 額定長度 / 訂購長度, 2) 寬度, 3) 測量頭高度, 4) 磁層, 5) 基帶, 6) 黏接層, 7) 可撕下的保護膜, 8) 遮蔽帶, 9) 遮蔽帶高度

Basic features

使用	用於磁編碼式位移測量系統 BML-S1H
供貨範圍	具有遮蔽帶 A013
型號系列	M02
形狀	磁帶
應用	直線運動
測量原理	絕對測量系統

Environmental conditions

倉儲溫度	-20...80 °C
整體系統溫度係數	10.5 ppm/K
最大外部磁場	30 mT (無損壞)
最大外部磁場, 運行中	1 mT (無影響)
環境溫度	-20...80 °C

Material

材料	磁性橡膠 橫樑: 不鏽鋼 安裝用膠帶 0.2 mm
----	---------------------------------

Mechanical data

尺寸	10 x 1.55 x 91 mm (WxHxL)
編碼	ABS NON A
軌距, 數量	3
重量	7 g
電極寬度	1 mm

Range/Distance

測量範圍	64 mm
精準度等級	5 µm 長度為 1 公尺時