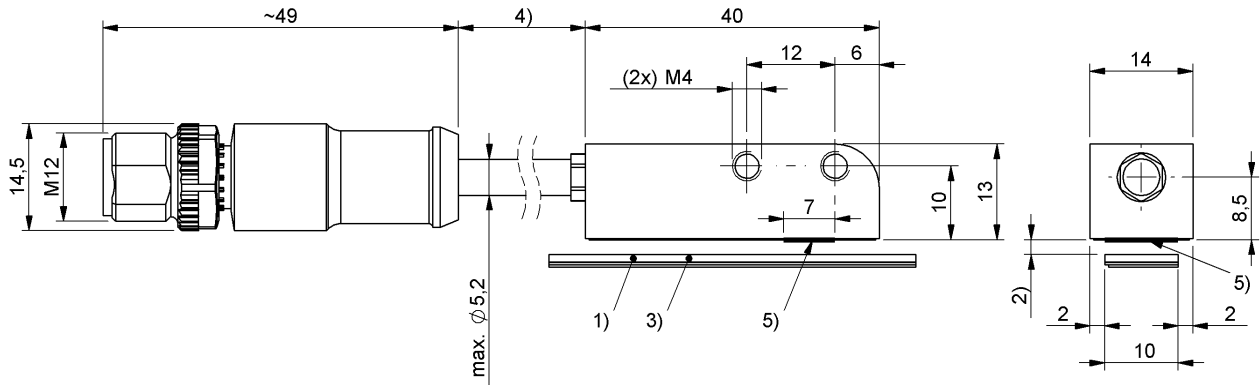


磁編碼式感測器

BML-S1H1-S6RC-M3CA-D0-KA00,3-S284

訂購代碼: BML03Z7

BALLUFF



1) 不包含在供貨範圍內, 2) 至測量頭的距離, 3) 測量頭, 4) 電纜長度, 5) 有效測量面



Basic features

型號系列	S1H
應用	直線運動
測量原理	絕對測量系統
認證	cURus CE UKCA WEEE
附加特性 01	模擬, 正弦 / 餘弦
附加特性 03	實時功能

Electrical data

5 V DC 時最大耗電量	60 mA
工作電壓 U_b	4.75 - 5.25 VDC
接通延遲, 最大	100 ms
耐壓至 (GND - 外殼)	500 V DC
超壓保護	否
週期	1 mm
遲滯 H, 最大	2 μ m

Electrical connection

反極性保護	否
導線數量	12
導線橫切面	0.08 mm ²
導線長度 L	0.3 m, 拖鏈相配
接口	電纜及插接器, M12x1 插頭, 12 針, 0.3 m, PUR
接口, 規格	軸向
連接方式	電纜及插接器, 0.3 m, PUR
電纜直徑 D	4.9...5.2 mm
電纜, 最小彎曲半徑, 固定鋪設	7.5 x D
電纜, 最小彎曲半徑, 彈性鋪設	15 x D

Environmental conditions

EN 55016-2-3, 反射	工業區
EN 60068-2-27, 衝擊	100 g, 6 ms
EN 60068-2-27, 連續衝擊	100 g, 2 ms
EN 60068-2-6, 振動	12 g, 10 - 2000 Hz
EN 61000-4-2, ESD	嚴重級別 4
EN 61000-4-3, RFI	嚴重級別 3
EN 61000-4-4, 突發	嚴重級別 3
EN 61000-4-5, 突波	嚴重級別 2
EN 61000-4-6, 高頻場	嚴重級別 3
EN 61000-4-8, 磁場	嚴重級別 5
倉儲溫度	-30...85 °C
整體系統溫度係數	10.5 ppm/K
最大外部磁場, 運行中	1 mT (無影響)
最大高度位置	2000 m
環境溫度	-20...80 °C
相對空氣濕度	≤ 90 %, 不凝結
防護等級 IEC 60529 (插接器)	IP67
電纜溫度, 固定鋪設	-40...85 °C
電纜溫度, 彈性鋪設	-25...85 °C
電纜溫度, 拖鏈	-25...85 °C

磁編碼式感測器

BML-S1H1-S6RC-M3CA-D0-KA00,3-S284

訂購代碼: BML03Z7

BALLUFF

Functional safety

MTTF (40 °C) 1189 a

Interface

Clock	RS422 差值訊號
SSI 數據	18 個序號
SSI 節拍頻率, 最大	4 MHz
SSI 節拍頻率, 最小	0.1 MHz
介面	SSI 模擬正弦 / 餘弦 (1 Vpp ± 0,35 V)
介面編碼	灰色
位元, 數量	18 Bit
信號序列	A 先於 B = 上升
實時信號	模擬, 正弦 / 餘弦
差值訊號	是
計數方向	上升
預設	可透過軟體工具進行設定

Material

外層材料	PUR
外殼材質	鋁
耐火電纜	UL94 V0 和 IEC 60332/2

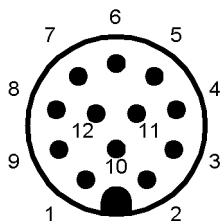
Mechanical data

側面偏移 (Y)	±0.2 mm
固定件	螺紋 M4
尺寸	14 x 13 x 40 mm
最大偏離 ±	0.3 °
最大側傾	±0.3 °
最大間距	±0.3 °
運行方向	與測量頭同行
重量	25 g (無電纜)
電極寬度	1 mm

Range/Distance

內插因子	1024
分辨率	0.9765625 µm (1000/1024 µm)
最大線性偏差	±7 µm
最大線性偏差, 感測器頭	±2 µm
測量範圍	256 mm
讀取距離	0.01...0.35 mm
運行速度, 最大	7 m/s
重複準確性	≤1 µm

Connector Drawings



Wiring Diagrams (Schematic)

Pin	
1	+B (+COS)
2	-B (-COS)
3	+Clk
4	-Clk
5	-DATA
6	+DATA

Pin	
7	GND
8	U _B
9	-A (-SIN)
10	+A (+SIN)
11	GND Sense
12	U _B Sense