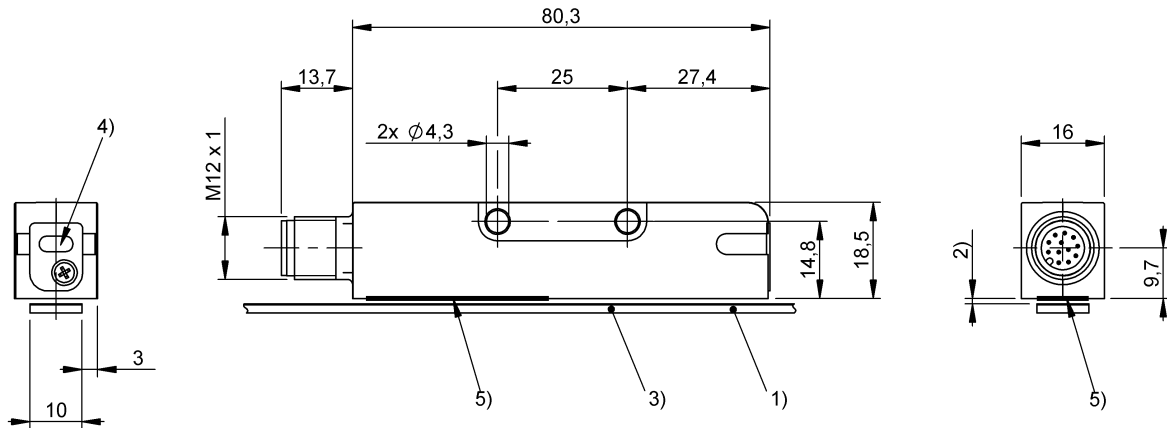


磁編碼式感測器

BML-S1G0-S7ED-M5EA-D0-S284

訂購代碼: BML041H

BALLUFF



1) 不包含在供貨範圍內, 2) 至測量頭的距離, 3) 測量頭, 4) LED 功能顯示, 5) 有效測量面



Basic features

型號系列	S1G
應用	直線 / 旋轉運動
測量原理	絕對測量系統
認證	cURus CE UKCA WEEE
附加特性 01	實時功能

Electrical data

24 V DC 時最大耗電量	70 mA
5 V DC 時最大耗電量	220 mA
工作電壓 U_b	4.75 - 5.25 VDC/10 - 28 VDC
接通延遲, 最大	1000 ms
耐壓至 (GND - 外殼)	500 V DC
超壓保護	否
輸入功率	≤ 1.5 W (無負荷)
週期	2 mm
遲滯 H, 最大	2 μ m

Display/Operation

功能顯示	LED 綠色 LED 黃色 LED 紅色
------	----------------------------

Electrical connection

反極性保護	否
接口	插接器, M12x1 插頭, 12 針
接口, 規格	軸向

Environmental conditions

EN 55016-2-3, 反射	工業區
EN 60068-2-27, 衝擊	100 g, 6 ms
EN 60068-2-27, 連續衝擊	150 g, 2 ms
EN 60068-2-64, 雜音	20 g, 5 - 2000 Hz
EN 60068-2-6, 振動	20 g, 10 - 2000 Hz
EN 61000-4-2, ESD	嚴重級別 4
EN 61000-4-3, RFI	嚴重級別 3
EN 61000-4-4, 突發	嚴重級別 3
EN 61000-4-5, 突波	嚴重級別 2
EN 61000-4-6, 高頻場	嚴重級別 3
EN 61000-4-8, 磁場	嚴重級別 5
倉儲溫度	-25...85 °C
整體系統溫度係數	10.5 ppm/K
最大外部磁場, 運行中	1 mT (無影響)
最大高度位置	2000 m
環境溫度	-20...70 °C
相對空氣濕度	≤ 90 %, 不凝結
防護等級 IEC 60529 (插接器)	IP67

磁編碼式感測器

BML-S1G0-S7ED-M5EA-D0-S284

訂購代碼: BML041H

BALLUFF

Functional safety

MTTF (40 °C) 90 a

Interface

Clock	RS422 差值訊號
SSI 數據	1 個錯誤位元 3 個零位元 28 個序號
SSI 節拍頻率, 最大	1.3 MHz
SSI 節拍頻率, 最小	70 kHz
介面	SSI 模擬正弦 / 餘弦 (1 Vpp ± 0,35 V)
介面編碼	二進位
位元, 數量	32 Bit
信號序列	A 先於 B = 上升
實時信號	模擬, 正弦 / 餘弦
差值訊號	是
故障訊號	是
計數方向	上升
預設	可透過硬體 PIN 或軟體工具進行設定

Material

外殼材質	壓鑄鋅, 鍍鎳, 鍍鉻
表面保護, 外殼材料	鍍鎳 鍍鉻

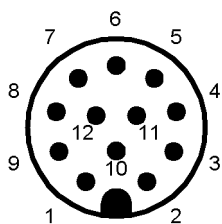
Mechanical data

側面偏移 (Y)	±0.5 mm
固定件	通孔 4.3 mm
尺寸	16 x 18.5 x 80.3 mm
最大偏離 ±	0.2 °
最大側傾	±0.5 °
最大切向偏移 (X)	±0.5 mm
最大間距	±0.5 °
直徑, 最小	243 mm
運行方向	與測量頭同行
重量	78 g
電極寬度	2 mm

Range/Distance

內插因子	2000
分辨率	1 µm
最大線性偏差, 感測器頭	±2 µm
最高橫向速度, 增量型介面	10 m/s
最高橫向速度, 絕對型介面	5 m/s
測量範圍	48 m
理想的讀取距離	0.4 mm
讀取距離	0.01...0.8 mm
重複準確性	≤1 µm

Connector Drawings



磁編碼式感測器

BML-S1G0-S7ED-M5EA-D0-S284

訂購代碼: BML041H

BALLUFF

Wiring Diagrams (Schematic)

Pin	Signal
1	+B (+Cos)
2	-B (-Cos)
3	+Clk
4	-Clk
5	-DATA
6	+DATA

Pin	Signal
7	GND
8	V DC
9	-A (-Sin)
10	+A (+Sin)
11	PRESET
12	NC
Shield	Shield