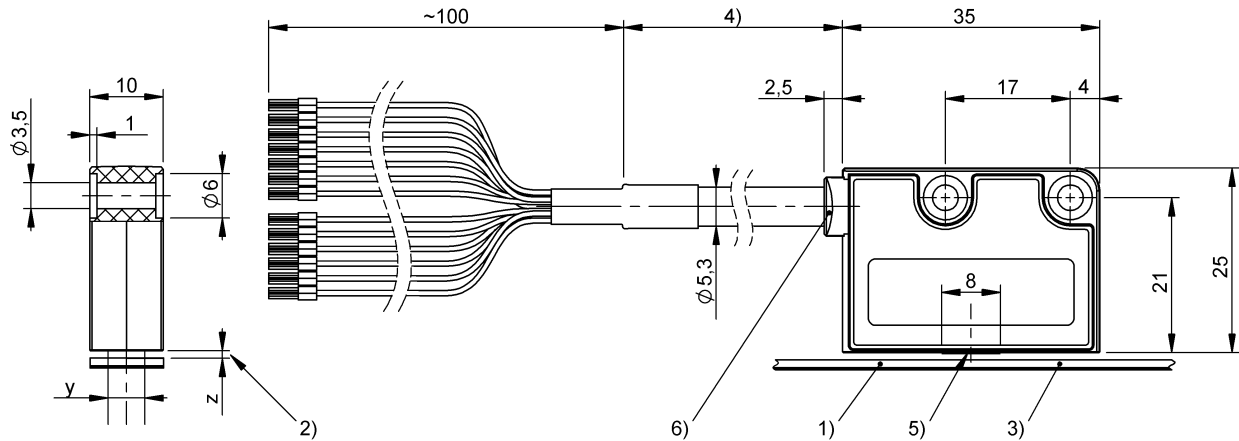


磁編碼式感測器

BML-S2C0-Q61G-M624-K0-KA05

訂購代碼: BML05EC

**BALLUFF**



1) 不包含在供貨範圍內, 2) 至測量頭的距離, 3) 測量頭, 4) 電纜長度, 5) 有效測量面, 6) LED 故障訊號



Basic features

|         |                             |
|---------|-----------------------------|
| 型號系列    | S2C                         |
| 應用      | 直線 / 旋轉運動                   |
| 測量原理    | 增量式測量系統                     |
| 認證      | CE<br>UKCA<br>cURus<br>WEEE |
| 附加特性 01 | 基準訊號, 磁極週期                  |
| 附加特性 02 | 含故障訊號                       |
| 附加特性 03 | 實時功能                        |

Display/Operation

|      |                  |
|------|------------------|
| 功能顯示 | LED 綠色<br>LED 紅色 |
|------|------------------|

Electrical connection

|                  |                      |
|------------------|----------------------|
| 反極性保護            | 否                    |
| 導線數量             | 12                   |
| 導線橫切面            | 0.08 mm <sup>2</sup> |
| 導線長度 L           | 5 m, 拖鏈相配            |
| 接口               | 電纜, 5 m, PUR         |
| 接口, 規格           | 軸向                   |
| 連接方式             | 電纜, 5 m, PUR         |
| 電纜直徑 D           | 4.9...5.2 mm         |
| 電纜, 最小彎曲半徑, 固定鋪設 | 7.5 x D              |
| 電纜, 最小彎曲半徑, 彈性鋪設 | 15 x D               |

Electrical data

|                     |                 |
|---------------------|-----------------|
| 5 V DC 時最大耗電量       | 100 mA          |
| 工作電壓 U <sub>b</sub> | 4.75 - 5.25 VDC |
| 接通延遲, 最大            | 500 ms          |
| 超壓保護                | 否               |

Environmental conditions

|                     |                    |
|---------------------|--------------------|
| EN 55016-2-3, 反射    | 工業區                |
| EN 60068-2-27, 衝擊   | 100 g, 6 ms        |
| EN 60068-2-27, 連續衝擊 | 100 g, 2 ms        |
| EN 60068-2-6, 振動    | 12 g, 10 - 2000 Hz |
| EN 61000-4-2, ESD   | 嚴重級別 3             |
| EN 61000-4-3, RFI   | 嚴重級別 2             |
| EN 61000-4-4, 突發    | 嚴重級別 3             |
| EN 61000-4-5, 突波    | 嚴重級別 2             |
| EN 61000-4-6, 高頻場   | 嚴重級別 3             |
| EN 61000-4-8, 磁場    | 嚴重級別 4             |
| 倉儲溫度                | -30...85 °C        |
| 整體系統溫度係數            | 10.5 ppm/K         |
| 最大外部磁場, 運行中         | 1 mT (無影響)         |
| 最大高度位置              | 2000 m             |
| 環境溫度                | -20...80 °C        |
| 相對空氣濕度              | ≤ 90 %, 不凝結        |
| 防護等級                | IP67               |
| 電纜溫度, 固定鋪設          | -40...85 °C        |
| 電纜溫度, 彈性鋪設          | -25...85 °C        |
| 電纜溫度, 拖鏈            | -25...85 °C        |

## 磁編碼式感測器

BML-S2C0-Q61G-M624-K0-KA05

訂購代碼: BML05EC

# BALLUFF

### Functional safety

MTTF (40 °C) 1409 a

### Interface

|      |                  |
|------|------------------|
| 介面   | 數位 A / B (RS422) |
| 信號序列 | A 先於 B = 上升      |
| 基準信號 | 磁極週期             |
| 差值訊號 | 是                |
| 故障訊號 | 是                |

### Material

|      |                       |
|------|-----------------------|
| 外層材料 | PUR                   |
| 外殼材質 | PBT                   |
| 耐火電纜 | UL94 V0 和 IEC 60332/2 |

### Mechanical data

|          |                 |
|----------|-----------------|
| 側面偏移 (Y) | ±4 mm           |
| 固定件      | 通孔 3.5 mm       |
| 尺寸       | 10 x 25 x 35 mm |
| 最大偏離 ±   | 3.0 °           |
| 最大側傾     | ±3.0 °          |
| 最大間距     | ±1.0 °          |
| 運行方向     | 與測量頭同行          |
| 重量       | 11 g (無電纜)      |
| 電極寬度     | 10 mm           |

### Range/Distance

|          |                                  |
|----------|----------------------------------|
| 內插因子     | 1000                             |
| 分辨率      | 10 µm (邊距 A / B)                 |
| 最大線性偏差   | ±400 µm (z=1 - 5 mm, y=±2 mm)    |
| 線性偏差, 典型 | ±550 µm (z=0.01 - 6.5mm, y=±4mm) |
| 讀取距離     | 0.01...6.5 mm                    |
| 運行速度, 最大 | 1.98 m/s                         |
| 邊距, 最小   | 4 µs                             |
| 重複準確性    | ≤10 µm                           |

## Wiring Diagrams (Schematic)

| Color |    |
|-------|----|
| WH    | +A |
| BN    | -A |
| GN    | +B |
| YE    | -B |
| GY    | +Z |
| PK    | -Z |

| Color |                      |
|-------|----------------------|
| BU    | GND                  |
| RD    | U <sub>B</sub>       |
| BK    | GND Sense            |
| VT    | U <sub>B</sub> Sense |
| GY-PK | +Nerror              |
| RD-BU | -Nerror              |
| TR    | PE                   |