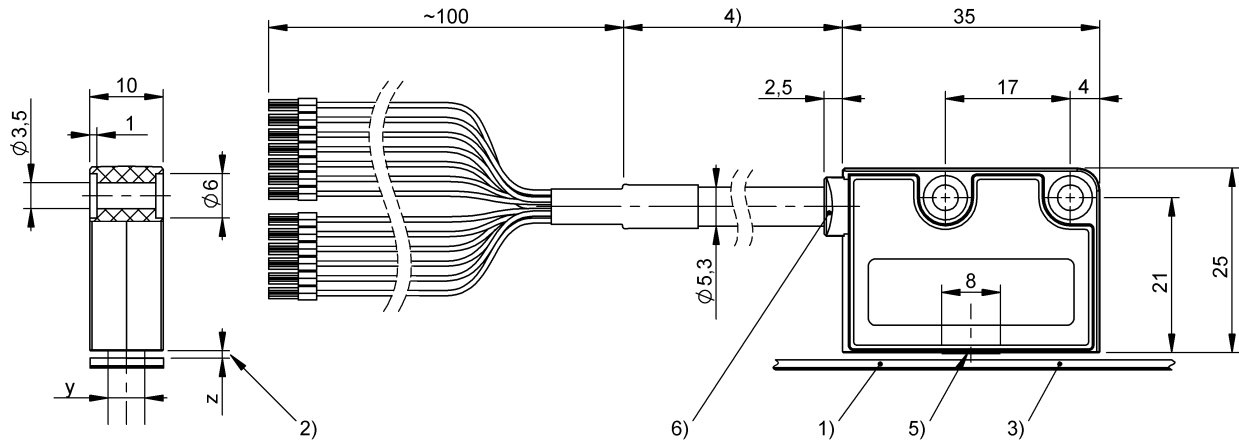


磁編碼式感測器

BML-S2C0-Q53G-M624-K0-KA05

訂購代碼: BML05EE

**BALLUFF**



1) 不包含在供貨範圍內, 2) 至測量頭的距離, 3) 測量頭, 4) 電纜長度, 5) 有效測量面, 6) LED 故障訊號



Basic features

型號系列	S2C
應用	直線 / 旋轉運動
測量原理	增量式測量系統
認證	cURus CE UKCA WEEE
附加特性 01	基準訊號, 磁極週期
附加特性 02	含故障訊號
附加特性 03	實時功能

Display/Operation

功能顯示	LED 綠色 LED 紅色
------	------------------

Electrical connection

反極性保護	是
導線數量	12
導線橫切面	0.08 mm <sup>2</sup>
導線長度 L	5 m, 拖鏈相配
接口	電纜, 5 m, PUR
接口, 規格	軸向
連接方式	電纜, 5 m, PUR
電纜直徑 D	4.9...5.2 mm
電纜, 最小彎曲半徑, 固定鋪設	7.5 x D
電纜, 最小彎曲半徑, 彈性鋪設	15 x D

Electrical data

24 V DC 時最大耗電量	80 mA
工作電壓 U <sub>b</sub>	10 - 30 VDC
接通延遲, 最大	500 ms
超壓保護	否

Environmental conditions

EN 55016-2-3, 反射	工業區
EN 60068-2-27, 衝擊	100 g, 6 ms
EN 60068-2-27, 連續衝擊	100 g, 2 ms
EN 60068-2-6, 振動	12 g, 10 - 2000 Hz
EN 61000-4-2, ESD	嚴重級別 3
EN 61000-4-3, RFI	嚴重級別 2
EN 61000-4-4, 突發	嚴重級別 3
EN 61000-4-5, 突波	嚴重級別 2
EN 61000-4-6, 高頻場	嚴重級別 3
EN 61000-4-8, 磁場	嚴重級別 4
倉儲溫度	-30...85 °C
整體系統溫度係數	10.5 ppm/K
最大外部磁場, 運行中	1 mT (無影響)
最大高度位置	2000 m
環境溫度	-20...80 °C
相對空氣濕度	≤ 90 %, 不凝結
防護等級	IP67
電纜溫度, 固定鋪設	-40...85 °C
電纜溫度, 彈性鋪設	-25...85 °C
電纜溫度, 拖鏈	-25...85 °C

## 磁編碼式感測器

BML-S2C0-Q53G-M624-K0-KA05

訂購代碼: BML05EE

# BALLUFF

### Functional safety

MTTF (40 °C) 692 a

### Interface

介面	數位 A / B (HTL)
信號序列	A 先於 B = 上升
基準信號	磁極週期
差值信號	否
故障信號	是

### Material

外層材料	PUR
外殼材質	PBT
耐火電纜	UL94 V0 和 IEC 60332/2

### Mechanical data

側面偏移 (Y)	±4 mm
固定件	通孔 3.5 mm
尺寸	10 x 25 x 35 mm
最大偏離 ±	3.0 °
最大側傾	±3.0 °
最大間距	±1.0 °
運行方向	與測量頭同行
重量	11 g (無電纜)
電極寬度	10 mm

### Range/Distance

內插因子	1000
分辨率	10 µm (邊距 A / B)
最大線性偏差	±400 µm (z=1 - 5 mm, y=±2 mm)
線性偏差, 典型	±550 µm (z=0.01 - 6.5mm, y=±4mm)
讀取距離	0.01...6.5 mm
運行速度, 最大	1.98 m/s
邊距, 最小	4 µs
重複準確性	≤10 µm

## Wiring Diagrams (Schematic)

Color	Signal
WH	+A
BN	NC
GN	+B
YE	NC
GY	+Z
PK	NC

Color	Signal
BU	GND
RD	V DC
BK	GND Sense
VT	V DC Sense
GY-PK	+Nerror
RD-BU	NC
TR	Shield