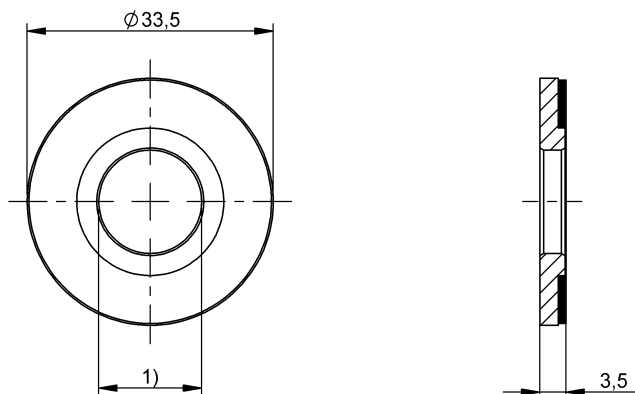


## 磁編碼式感測器

BML DSF-NHCZ-HZZZ-X0034-0018

訂購代碼: BML08AH

# BALLUFF



1) see datasheet

### Basic features

使用	用於磁編碼式位移測量系統 BML BM1
型號系列	DSF
形狀	磁鐵墊片
應用	旋轉運動
測量原理	絕對測量系統

### Environmental conditions

倉儲溫度	-20...80 °C
最大外部磁場	30 mT (無損壞)
最大外部磁場, 運行中	1 mT (無影響)
環境溫度	-20...80 °C

### Material

材料	磁性橡膠 不鏽鋼 (1.4021)
----	----------------------

### Remarks

可與 iC-MU150 相容

### Mechanical data

主機軌直徑	30.56 mm
內徑, 公差	H7
尺寸	Ø 33.5 mm/Ø 18 mm H7 x 3.5 mm (ODxIDxH)
晶片中央到旋轉軸	13.48 mm
游標軌直徑	23.36 mm
結構尺寸	扁平墊圈
編碼	ABS NON H (Nonius, 17 Bit, 32/31 PP)
軌距, 數量	2
重量	15 g
電極寬度	1.5 mm
電極, 數量	64

### Range/Distance

精準度等級	250"
-------	------

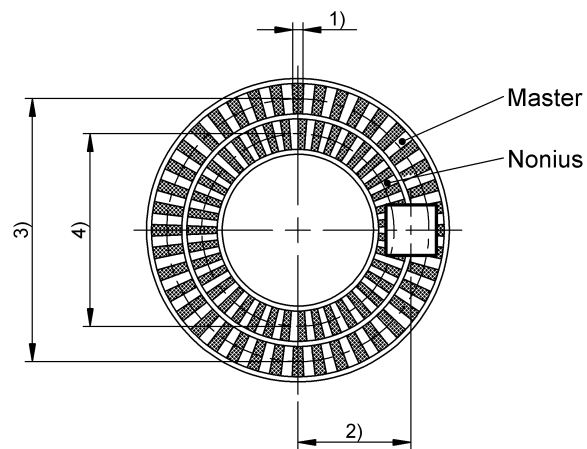
磁編碼式感測器

BML DSF-NHCZ-HZZZ-X0034-0018

訂購代碼: BML08AH

**BALLUFF**

### Help Views



1) Pole width

2) Chip center distance axis

3) Diameter master track

4) Diameter nonius track