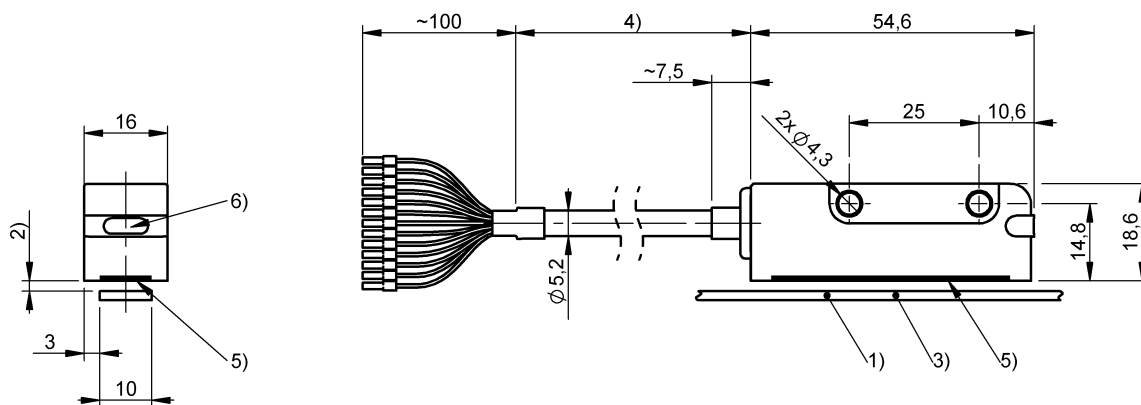


磁編碼式感測器

BML SL1-ALZ1-S0ZZ-ABA1-KA05

訂購代碼: BML08F4

BALLUFF



1) 不包含在供貨範圍內, 2) 至測量頭的距離, 3) 測量頭, 4) 電纜長度, 5) 有效測量面, 6) LED 功能顯示



Basic features

| | |
|---------|-----------------------------|
| 型號系列 | SL1 |
| 應用 | 直線 / 旋轉運動 |
| 測量原理 | 絕對測量系統 |
| 認證 | cURus CE UKCA WEEE |
| 附加特性 01 | 實時功能 |
| 附加特性 02 | 模擬, 正弦 / 餘弦 |

Electrical data

| | |
|----------------|--------------------|
| 24 V DC 時最大耗電量 | 70 mA |
| 工作電壓 U_b | 10 - 30 VDC |
| 接通延遲, 最大 | 100 ms |
| 耐壓至 (GND - 外殼) | 500 V DC |
| 超壓保護 | 否 |
| 輸入功率 | ≤ 1.4 W (無負荷) |
| 週期 | 2 mm |
| 遲滯 H, 最大 | 1 μ m |

Display/Operation

| | |
|------|----------------------------|
| 功能顯示 | LED 綠色 LED 黃色 LED 紅色 |
|------|----------------------------|

Electrical connection

| | |
|------------------|----------------------|
| 反極性保護 | 是 |
| 導線數量 | 12 |
| 導線橫切面 | 0.08 mm ² |
| 導線長度 L | 5 m, 拖鏈相配 |
| 接口 | 電纜, 5 m, PUR |
| 接口, 規格 | 軸向 |
| 連接方式 | 電纜, 5 m, PUR |
| 電纜直徑 D | 4.9...5.2 mm |
| 電纜, 最小彎曲半徑, 固定鋪設 | 7.5 x D |
| 電纜, 最小彎曲半徑, 彈性鋪設 | 15 x D |

磁編碼式感測器

BML SL1-ALZ1-S0ZZ-ABA1-KA05

訂購代碼: BML08F4

BALLUFF

Environmental conditions

| | |
|---------------------|--------------------|
| EN 55016-2-3, 反射 | 工業區 |
| EN 60068-2-27, 衝擊 | 100 g, 6 ms |
| EN 60068-2-27, 連續衝擊 | 150 g, 2 ms |
| EN 60068-2-64, 雜音 | 20 g, 5 - 2000 Hz |
| EN 60068-2-6, 振動 | 20 g, 10 - 2000 Hz |
| EN 61000-4-2, ESD | 嚴重級別 4 |
| EN 61000-4-3, RFI | 嚴重級別 3 |
| EN 61000-4-4, 突發 | 嚴重級別 3 |
| EN 61000-4-5, 突波 | 嚴重級別 2 |
| EN 61000-4-6, 高頻場 | 嚴重級別 3 |
| EN 61000-4-8, 磁場 | 嚴重級別 5 |
| 倉儲溫度 | -25...85 °C |
| 整體系統溫度係數 | 10.5 ppm/K |
| 最大外部磁場, 運行中 | 1 mT (無影響) |
| 最大高度位置 | 2000 m |
| 環境溫度 | -20...70 °C |
| 相對空氣濕度 | ≤ 90 %, 不凝結 |
| 防護等級 | IP67 |
| 電纜溫度, 彈性鋪設 | -25...85 °C |
| 電纜溫度, 拖鏈 | -25...85 °C |

Functional safety

| | |
|--------------|-------|
| MTTF (40 °C) | 217 a |
|--------------|-------|

Interface

| | |
|--------------|--|
| Clock | RS422 差值訊號 |
| SSI 數據 | 24 個序號 1 個錯誤位元 1 個警告位 6 個 CRC |
| SSI 節拍頻率, 最大 | 4 MHz |
| SSI 節拍頻率, 最小 | 100 kHz |
| 介面 | SSI 模擬正弦 / 餘弦 (1 Vpp ± 0,35 V) |
| 介面編碼 | 二進位 |
| 位元, 數量 | 32 Bit |
| 信號序列 | A 先於 B = 上升 |
| 實時信號 | 模擬, 正弦 / 餘弦 |
| 差值訊號 | 是 |
| 循環時間, 最小 | 1 ms |
| 故障訊號 | 是 |
| 計數方向 | 上升 |

Material

| | |
|------------|-----------------------|
| 外層材料 | PUR |
| 外殼材質 | 壓鑄鋅, 鍍鎳, 鍍鉻 |
| 耐火電纜 | UL94 V0 和 IEC 60332/2 |
| 表面保護, 外殼材料 | 鍍鎳 鍍鉻 |

Mechanical data

| | |
|------------|-------------------|
| 側面偏移 (Y) | ±1.5 mm |
| 固定件 | 通孔 4.3 mm |
| 尺寸 | 16 x 18.6 x 54 mm |
| 最大偏離 ± | 1.0 ° |
| 最大側傾 | ±0.5 ° |
| 最大切向偏移 (X) | ±1 mm |
| 最大間距 | ±0.5 ° |
| 直徑, 最小 | 400 mm |
| 運行方向 | 與測量頭同行 |
| 重量 | 50 g (無電纜) |
| 電極寬度 | 2 mm |

Range/Distance

| | |
|--------------|-----------------------------|
| 內插因子 | 2048 |
| 分辨率 | 0.9765625 μm (1000/1024 μm) |
| 最大線性偏差, 感測器頭 | ±5 μm |
| 測量範圍 | 8190 mm |
| 理想的讀取距離 | 0.4 mm |
| 讀取距離 | 0.01...1.3 mm |
| 運行速度, 最大 | 10 m/s |
| 重複準確性 | ≤1 μm |

磁編碼式感測器

BML SL1-ALZ1-SOZZ-ABA1-KA05

訂購代碼: BML08F4

BALLUFF

Wiring Diagrams (Schematic)

| Color | Signal |
|-------|-----------|
| WH | +B (+Cos) |
| BN | -B (-Cos) |
| GN | +Clk |
| YE | -Clk |
| GY | -DATA |
| PK | +DATA |

| Color | Signal |
|-------|-----------|
| BU | GND |
| RD | V DC |
| BK | -A (-Sin) |
| VT | +A (+Sin) |
| GY-PK | PRESET |
| RD-BU | NC |
| TR | Shield |