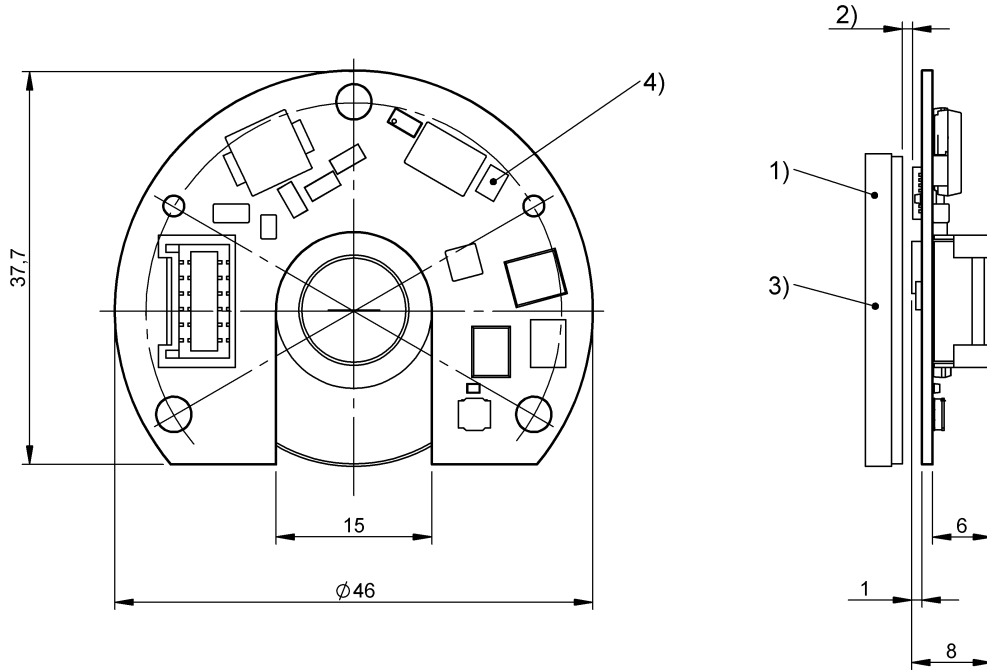


磁編碼式感測器

BML BM1-NG01-BK04-QRF5

訂購代碼: BML08NR

BALLUFF



1) 不包含在供貨範圍內, 2) 至測量頭的距離, 3) 測量頭, 4) LED 功能顯示



Basic features

型號系列	BM1
應用	旋轉運動
測量原理	絕對測量系統
認證	WEEE
附加特性 01	功能顯示: LED 紅色 / 綠色

Display/Operation

功能顯示	LED 綠色 LED 紅色
------	------------------

Electrical connection

反極性保護	否
接口	插接器, JST BM12B-ZPDSS-TF 插頭, 12 針
接口, 規格	軸向
有避免混淆的措施	否

Electrical data

5 V DC 時最大耗電量	105 mA
BISS-C 數據	19 個位置; 1 個故障位元; 1 個警告位元; 6 個 CRC
工作電壓 U_b	4.75 - 5.25 VDC
超壓保護	否
遲滯 H, 最大	150 "

Environmental conditions

倉儲溫度	-25...85 °C
最大外部磁場, 運行中	1 mT (無影響)
環境溫度	-25...85 °C

Functional safety

MTTF (40 °C)	308 a
--------------	-------

磁編碼式感測器

BML BM1-NG01-BK04-QRF5

訂購代碼: BML08NR

BALLUFF

Interface

BISS-C 節拍頻率	0.1...10 MHz
Clock	RS422 差值訊號
介面	BISS-C
	數位 A / B (RS422)
介面編碼	二進位
位元, 數量	27 Bit
信號序列	A 先於 B = 上升
實時信號	數位 A/B, RS422
差值訊號	是
故障訊號	是
計數方向	上升

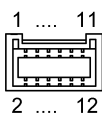
Mechanical data

側面偏移 (Y)	±0.3 mm
固定件	通孔 3.4 mm
尺寸	46 x 8 x 38 mm (ODxDxH)
最大偏離 ±	1.0 °
最大側傾	±1.0 °
最大切向偏移 (X)	±0.3 mm
最大間距	±1.0 °
重量	6 g
電極寬度	1.28 mm

Range/Distance

內插因子	512
分辨率	≤ 15 位元
最大線性偏差, 感測器頭	±150"
理想的讀取距離	0.1 mm
讀取距離	0.01...0.5 mm
運行速度, 最大	12000 1/min
邊距, 最小	0.04 μs
重複準確性	≤ 1 LSB

Connector Drawings



Wiring Diagrams (Schematic)

Pin	Signal
1	-DATA
2	-Z
3	+DATA
4	+Z
5	-CLOCK
6	-B

Pin	Signal
7	+CLOCK
8	+B
9	GND
10	-A
11	+5 V DC
12	+A

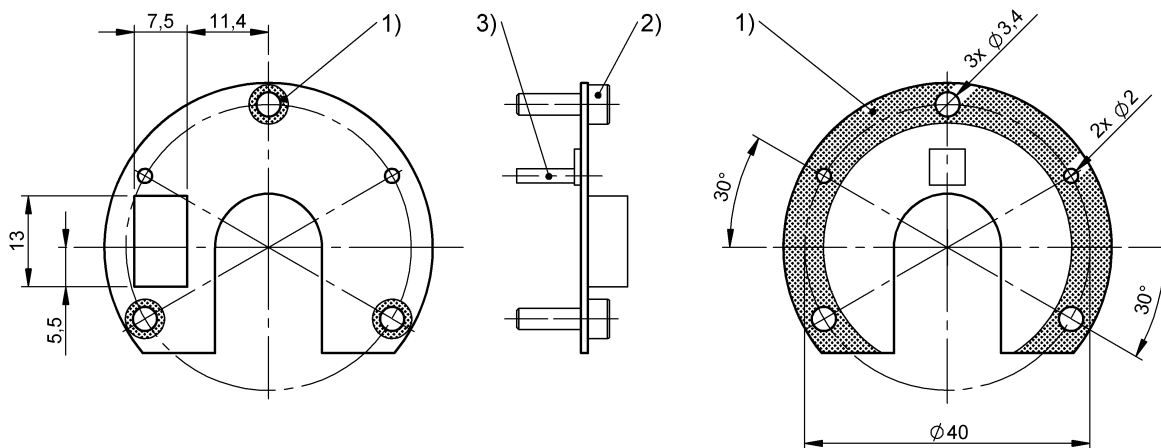
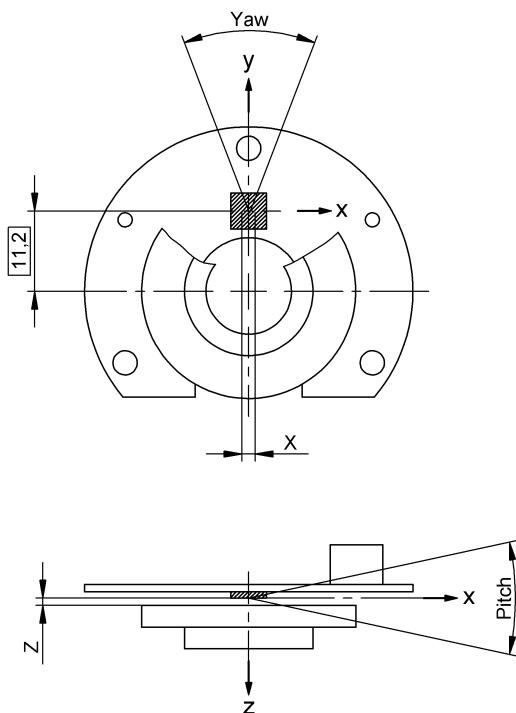
磁編碼式感測器

BML BM1-NG01-BK04-QRF5

訂購代碼: BML08NR

BALLUFF

Help Views



1) Section free of parts

2) 固定螺栓

3) Positioning Pin