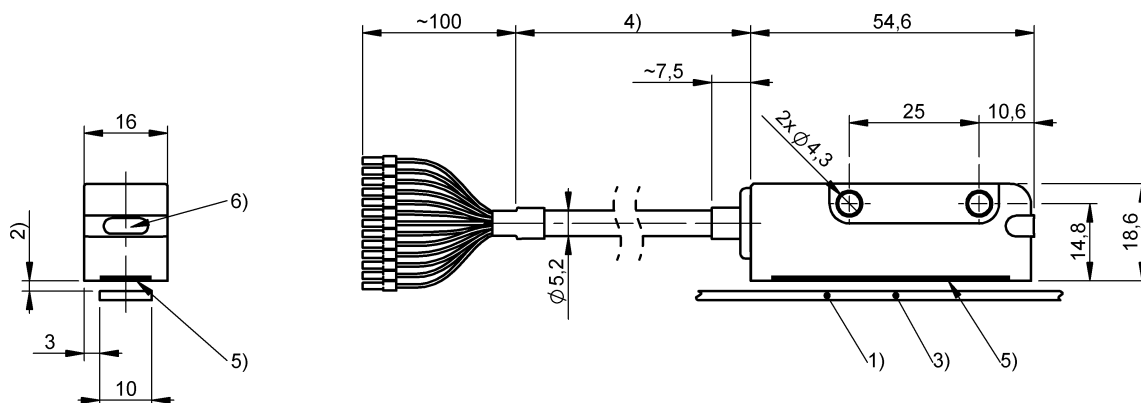


磁編碼式感測器

BML SL1-ALZ1-UEZZ-AU1L-KA05

訂購代碼: BML0906

BALLUFF



1) 不包含在供貨範圍內, 2) 至測量頭的距離, 3) 測量頭, 4) 電纜長度, 5) 有效測量面, 6) LED 功能顯示



Basic features

型號系列	SL1
應用	直線 / 旋轉運動
測量原理	絕對測量系統
認證	cURus CE WEEE
附加特性 01	實時功能
附加特性 02	模擬, 正弦 / 餘弦

Electrical data

24 V DC 時最大耗電量	70 mA
工作電壓 U_b	18 - 30 VDC
接通延遲, 最大	100 ms
耐壓至 (GND - 外殼)	500 V DC
超壓保護	否
輸入功率	≤ 1.4 W (無負荷)
輸出值	位置單位 μm
週期	2 mm
遲滯 H, 最大	1 μm

Display/Operation

功能顯示	LED 綠色 LED 黃色 LED 紅色
錯誤值	0x7FFFFFFC

Electrical connection

反極性保護	是
導線數量	12
導線橫切面	0.08 mm ²
導線長度 L	5 m, 拖鏈相配
接口	電纜, 5 m, PUR
接口, 規格	軸向
連接方式	電纜, 5 m, PUR
電纜直徑 D	4.9...5.2 mm
電纜, 最小彎曲半徑, 固定鋪設	7.5 x D
電纜, 最小彎曲半徑, 彈性鋪設	15 x D

磁編碼式感測器

BML SL1-ALZ1-UEZZ-AU1L-KA05

訂購代碼: BML0906

BALLUFF

Environmental conditions

EN 55016-2-3, 反射	工業區
EN 60068-2-27, 衝擊	100 g, 6 ms
EN 60068-2-27, 連續衝擊	150 g, 2 ms
EN 60068-2-64, 雜音	20 g, 5 - 2000 Hz
EN 60068-2-6, 振動	20 g, 10 - 2000 Hz
EN 61000-4-2, ESD	嚴重級別 4
EN 61000-4-3, RFI	嚴重級別 3
EN 61000-4-4, 突波	嚴重級別 3
EN 61000-4-5, 突波	嚴重級別 2
EN 61000-4-6, 高頻場	嚴重級別 3
EN 61000-4-8, 磁場	嚴重級別 5
倉儲溫度	-25...85 °C
整體系統溫度係數	10.5 ppm/K
最大外部磁場, 運行中	1 mT (無影響)
最大高度位置	2000 m
環境溫度	-20...70 °C
相對空氣濕度	≤ 90 %, 不凝結
防護等級	IP67
電纜溫度, 彈性鋪設	-25...85 °C
電纜溫度, 拖鏈	-25...85 °C

Functional safety

MTTF (40 °C)	149 a
--------------	-------

Interface

介面	IO-Link 1.1
介面編碼	二進位
信號序列	A 先於 B = 上升
實時信號	模擬, 正弦 / 餘弦
差值訊號	是
循環時間, 最小	1 ms
故障訊號	是
數據格式	32 位元有符號
計數方向	上升

Material

外層材料	PUR
外殼材質	壓鑄鋅, 鍍鎳, 鍍鉻
耐火電纜	UL94 V0 和 IEC 60332/2
表面保護, 外殼材料	鍍鎳 鍍鉻

Mechanical data

側面偏移 (Y)	±1.5 mm
固定件	通孔 4.3 mm
尺寸	16 x 18.6 x 54 mm
最大偏離 ±	1.0 °
最大側傾	±0.5 °
最大切向偏移 (X)	±1 mm
最大間距	±0.5 °
直徑, 最小	400 mm
運行方向	與測量頭同行
重量	50 g (無電纜)
電極寬度	2 mm

Range/Distance

內插因子	2000
分辨率	1 µm
最大線性偏差, 感測器頭	±5 µm
測量範圍	8190 mm
理想的讀取距離	0.4 mm
讀取距離	0.01...1.3 mm
運行速度, 最大	10 m/s
重複準確性	≤1 µm

Wiring Diagrams (Schematic)

Color	
WH	+B(+Cos)
BN	-B(-Cos)
GN	NC
YE	NC
GY	C/Q
PK	NC

Color	
BU	L- (0 V)
RD	L+ (18...30 V)
BK	-A(-Sin)
VT	+A(+Sin)
GY-PK	NC
RD-BU	NC