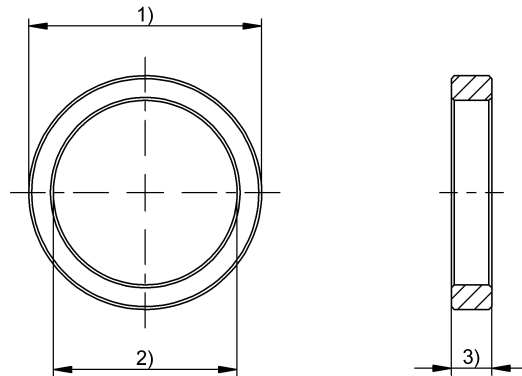


磁編碼式感測器

BML RPH-I2F1-KZZZ-X0032-0025

訂購代碼: BML09W5

BALLUFF



1) Outer diameter (OD), 2) Inner diameter (ID), 3) Width (W)

Basic features

使用	用於磁編碼式位移測量系統 BML SF2
型號系列	RPH
形狀	磁鐵環
應用	旋轉運動
測量原理	增量式測量系統

Environmental conditions

倉儲溫度	-20...80 °C
最大外部磁場	30 mT (無損壞)
最大外部磁場, 運行中	1 mT (無影響)
環境溫度	-20...80 °C

Material

材料	塑膠
----	----

Mechanical data

內徑, 公差	H8
尺寸	Ø 31.70 mm/Ø 25 mm H8 x 5.5 mm (ODxIDxW)
編碼	INC 2 mm
軌距, 數量	1
重量	5 g
電極寬度	2 mm
電極, 數量	50

Range/Distance

精準度等級	550"
-------	------

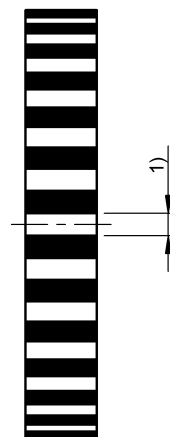
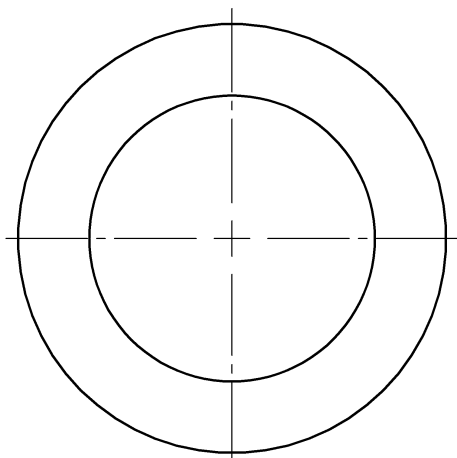
磁編碼式感測器

BML RPH-I2F1-KZZZ-X0032-0025

訂購代碼: BML09W5

BALLUFF

Help Views



1) Pole width