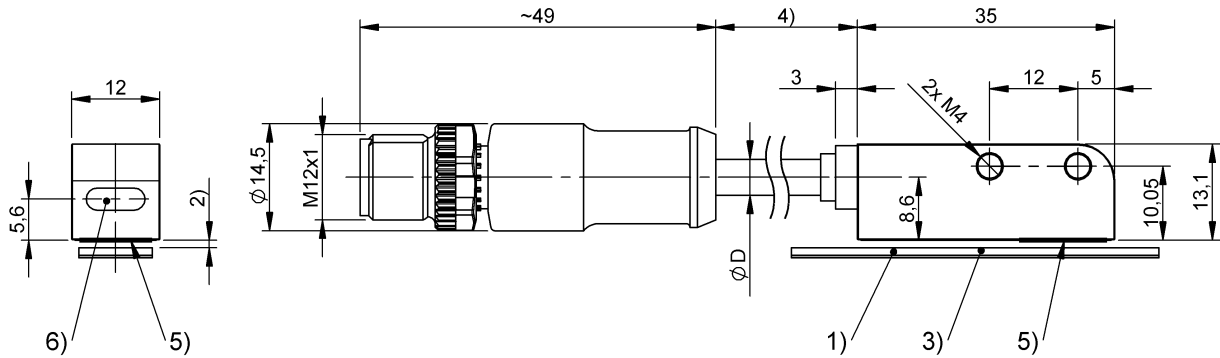


磁編碼式感測器

BML SF2-I211-QZ26-ZU15-KA00,5-S284

訂購代碼: BML0ACP

BALLUFF



1) 不包含在供貨範圍內, 2) 至測量頭的距離, 3) 測量頭, 4) 電纜長度, 5) 有效測量面, 6) LED 功能顯示



Basic features

型號系列	SF2
應用	直線 / 旋轉運動
測量原理	增量式測量系統
認證	cURus CE UKCA WEEE
附加特性 01	基準訊號, 個別或固定週期
附加特性 02	功能顯示: LED 紅色 / 綠色
附加特性 03	實時功能

Display/Operation

功能顯示	LED 綠色 LED 紅色
------	------------------

Electrical connection

反極性保護	否
導線數量	12
導線橫切面	0.08 mm ²
導線長度 L	0.5 m, 拖鏈相配
接口	電纜及插接器, M12x1-插頭, 12-針, 0.5 m, PUR
接口, 規格	軸向
有避免混淆的措施	否
連接方式	電纜及插接器, 0.5 m, PUR
電纜直徑 D	4.9...5.2 mm
電纜, 最小彎曲半徑, 固定鋪設	7.5 x D
電纜, 最小彎曲半徑, 彈性鋪設	15 x D

Electrical data

5 V DC 時最大耗電量	50 mA
工作電壓 U _b	4.75 - 5.25 VDC
耐壓至 (GND - 外殼)	500 V DC
超壓保護	否
遲滯 H, 最大	4 μm

Environmental conditions

EN 55016-2-3, 反射	工業區
EN 60068-2-27, 衝擊	100 g, 6 ms
EN 60068-2-27, 連續衝擊	100 g, 2 ms
EN 60068-2-6, 振動	12 g, 10 - 2000 Hz
EN 61000-4-2, ESD	嚴重級別 4
EN 61000-4-3, RFI	嚴重級別 3
EN 61000-4-4, 突發	嚴重級別 4
EN 61000-4-5, 突波	嚴重級別 2
EN 61000-4-6, 高頻場	嚴重級別 3
EN 61000-4-8, 磁場	嚴重級別 4
倉儲溫度	-30...85 °C
整體系統溫度係數	10.5 ppm/K
最大外部磁場, 運行中	1 mT (無影響)
最大高度位置	2000 m
環境溫度	-20...80 °C
相對空氣濕度	≤ 90 %, 不凝結
防護等級 IEC 60529 (插接器)	IP67
電纜溫度, 固定鋪設	-40...85 °C
電纜溫度, 彈性鋪設	-25...85 °C

磁編碼式感測器

BML SF2-I211-QZ26-ZU15-KA00,5-S284

訂購代碼: BML0ACP

BALLUFF

Functional safety

MTTF (40 °C) 696 a

Interface

介面	數位 A / B (RS422)
信號序列	A 先於 B = 上升
基準信號	單個或固定週期
差值訊號	是
故障訊號	否

Material

外層材料	PUR
外殼材質	鋁
耐火電纜	UL94 V0 和 IEC 60332/2

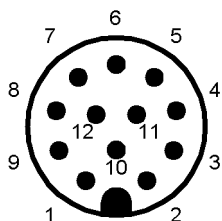
Mechanical data

側面偏移 (Y)	±0.5 mm
固定件	螺紋 M4
尺寸	12 x 13.1 x 35 mm
最大偏離 ±	1.0 °
最大側傾	±1.0 °
最大間距	±1.0 °
運行方向	與測量頭同行
重量	17 g (無電纜)
電極寬度	2 mm

Range/Distance

內插因子	2000
分辨率	2 μm (邊距 A / B)
最大線性偏差, 感測器頭	±4 μm
理想的讀取距離	0.2 mm
讀取距離	0.01...1.5 mm
運行速度, 最大	2 m/s
邊距, 最小	0.26 μs
重複準確性	≤1 μm

Connector Drawings



Wiring Diagrams (Schematic)

Pin	Signal
1	+A
2	-A
3	+B
4	-B
5	+Z
6	-Z
7	GND

Pin	Signal
8	+5 V DC
9	GND Sense
10	V DC Sense
11	NC
12	NC
Shield	Shield