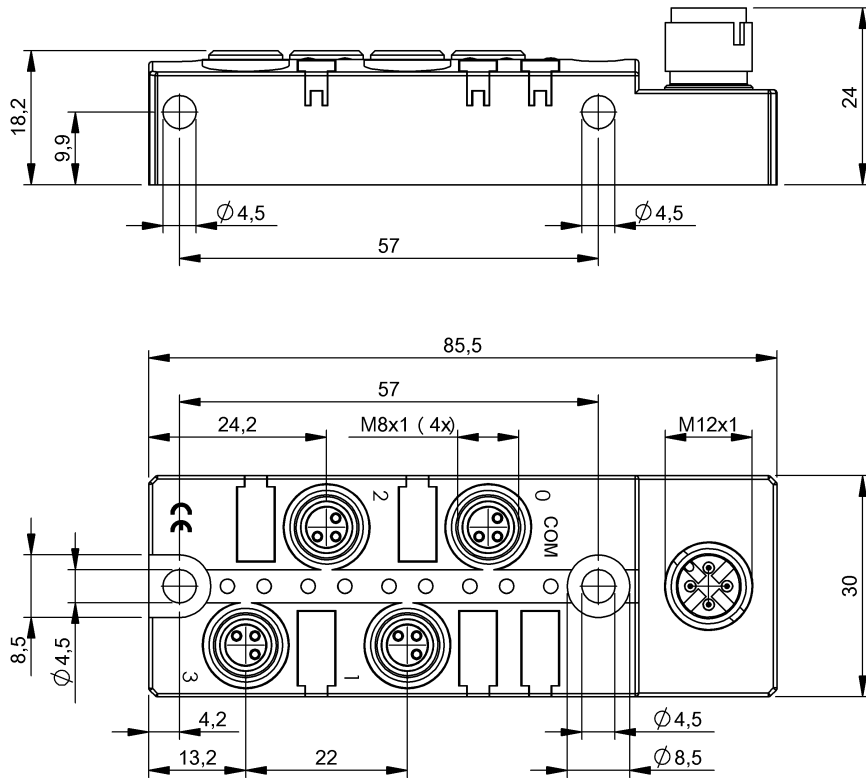


I/O 模組
 BNI IOL-101-000-K018
 訂購代碼: BNI000P

BALLUFF



Basic features

供貨範圍	標牌 (12 個) 盲塞 M8 (2 個) 簡要說明
形狀	兩列式
認證	CE UKCA WEEE

Electrical data

IO-Link 功能	設備
IO-Link 埠, 數量	1
工作電壓 U_b	18 - 30.2 VDC
測量工作電壓 U_e DC	24 V
總電流 I_S , 感測器	4 A
輸入端 / 輸出端可配置	否

Display/Operation

開關功能顯示	LED 黃色
顯示, IO-Link 通訊	LED 綠色
顯示, 感測器供電 U_S	LED 綠色
顯示, 模塊供電	LED 綠色

Environmental conditions

倉儲溫度	-25...70 °C
環境溫度	-5...55 °C
防護等級	IP67, 已用螺栓連接的狀態

Electrical connection

接口插槽	4x M8x1-插口, 3-針
接口 (COM 1)	M12x1-插頭, 4-針, A-編碼
觸點, 表面防護	鍍銀 2 μ m / 鍍金 0.4 μ m

IO-Link

IO-Link 設定檔 IDs	N/A
-----------------	-----

I/O 模組

BNI IOL-101-000-K018

訂購代碼: BNI000P

BALLUFF

Interface

IO-Link 版本	1
介面	IO-Link 1.0
傳輸率	COM2 (38.4 kBaud)
循環時間, 最小	2.5 ms
數位輸入端	4x PNP, 2 型
程序數據週期, 最小	2.5 ms
過程數據 IN	1 Byte

Material

外殼材質	PBT, GF
外殼遮蔽	否
密封環材料	FKM 75

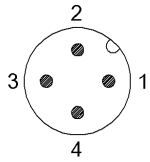
Mechanical data

固定件	2 螺栓固定
尺寸	30 x 24 x 85.5 mm

Remarks

參見簡要說明

Connector Drawings



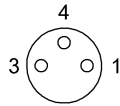
IO-Link

PIN 1 : +24V

針腳 2 : 未佔用

PIN 3 : GND, 參考電勢

PIN 4 : IO-Link



輸入端口

PIN 1 : +24V, 0.2A

PIN 3 : 0V

PIN 4 : 輸入端