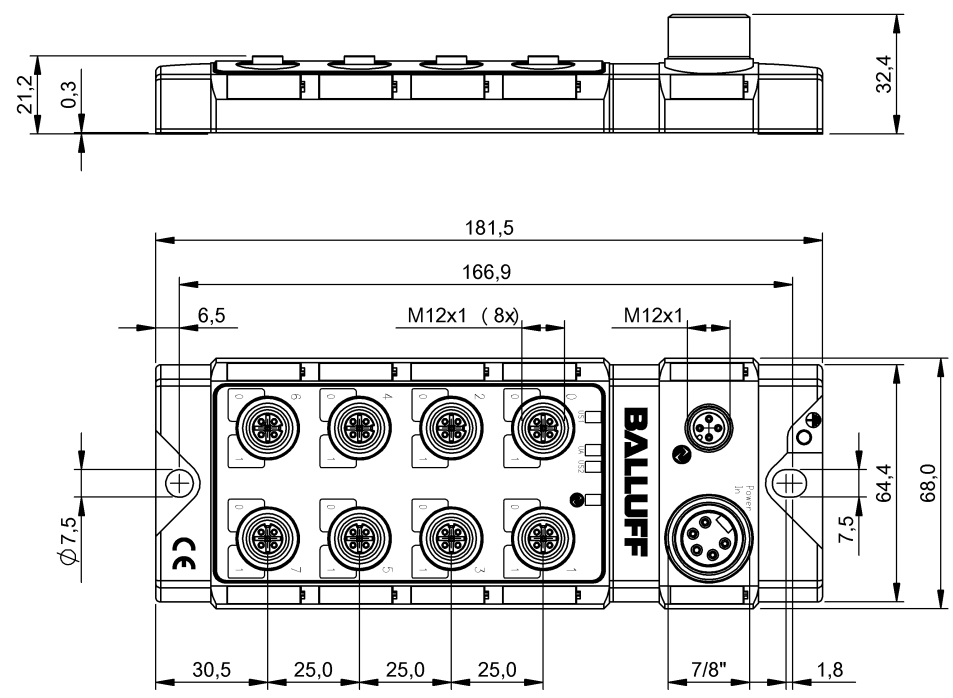


I/O 模組  
 BNI IOL-302-000-Z013  
 訂購代碼: BNI0035

**BALLUFF**



**Basic features**

<b>供貨範圍</b>	標牌 (20 個) 盲塞 M12 (4 個) 接地帶 彈性墊圈 簡要說明 螺栓 M4x6
<b>形狀</b>	兩列式
<b>認證</b>	CE UKCA cULus WEEE

**Display/Operation**

開關功能顯示	LED 黃色
顯示, IO-Link 通訊	LED 綠色
顯示, 執行器供電 UA	LED 綠色
顯示, 感測器供電 US	LED 綠色
顯示, 模塊供電	LED 綠色

**Electrical connection**

接口插槽	8x M12x1-插口, 5-針, A-編碼
接口 (COM 1)	M12x1-插頭, 4-針, A-編碼
接口 (電壓供應 IN)	7/8"-插頭, 5-針
觸點, 表面防護	鍍銀 2 μm / 鍍金 0.4 μm

**Electrical data**

IO-Link 功能	設備
IO-Link 埠, 數量	1
工作電壓 Ub	18 - 30.2 VDC
測量工作電壓 Ue DC	24 V
總電流 UA, 執行器	9.0 A
總電流 US, 感測器	9.0 A
耗電量, 無最大負載	90 mA
輸入端 / 輸出端可配置	是
開關電流	16x 2 A

## I/O 模組

# BNI IOL-302-000-Z013

## 訂購代碼: BNI0035

# BALLUFF

### Environmental conditions

EN 60068-2-6, 振動	61 - 500 Hz, 恆定加速 15 g 5 - 61 Hz, 恆定振幅 1 mm
倉儲溫度	-25...70 °C
環境溫度	-5...70 °C
防護等級	IP67, 已用螺栓連接的狀態

### Functional safety

MTTF (40 °C)	63 a
--------------	------

### IO-Link

IO-Link 設定檔 IDs	N/A
-----------------	-----

### Interface

IO-Link 版本	1
介面	IO-Link 1.0
傳輸率	COM2 (38.4 kBaud)
循環時間, 最小	3 ms
數位輸入端	16x PNP, 2 型
數位輸出端	16 個 PNP
程序數據週期, 最小	12 ms
過程數據 IN	2 Byte
過程數據 OUT	2 Byte

### Material

外殼材質	壓鑄鋅, 鍍鎳
外殼遮蔽	是
密封環材料	FKM 75
表面防護	Cu 15 µm Ni 15 µm

### Mechanical data

固定件	2 螺栓固定
尺寸	68 x 32.4 x 181.5 mm
接地帶固定件	M4 內螺紋

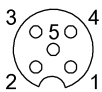
### Remarks

參見簡要說明

有關 MTTF 及 B10d 的更深入資訊, 請參見 MTTF / B10d 認證

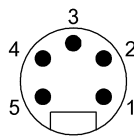
此處所提供的 MTTF / B10d 值並非本公司承諾必定達成的特性及 / 或使用壽命; 這僅為經驗值, 並不具備必須履行的約束力。這些數值並不會構成保固時效期限的延長或對其造成任何形式的影響。

## Connector Drawings



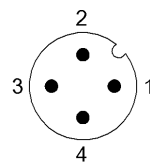
### I/O 端口

PIN 1 : +24V, 300mA  
PIN 2 : 輸入端 / 輸出端 2  
PIN 3 : GND  
PIN 4 : 輸入端 / 輸出端 1  
PIN 5 : 功能接地



### 電源輸入

PIN 1 : GND, 參考電勢  
PIN 2 : GND, 參考電勢  
PIN 3 : 功能接地  
PIN 4 : +24V, 美國  
PIN 5 : +24V, UA



### IO-Link

PIN 1 : +24V  
針腳 2 : 未佔用  
PIN 3 : GND  
PIN 4 : C/Q, IO-Link DU 通道