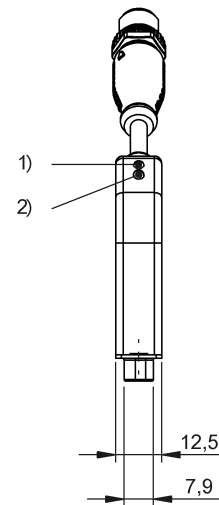
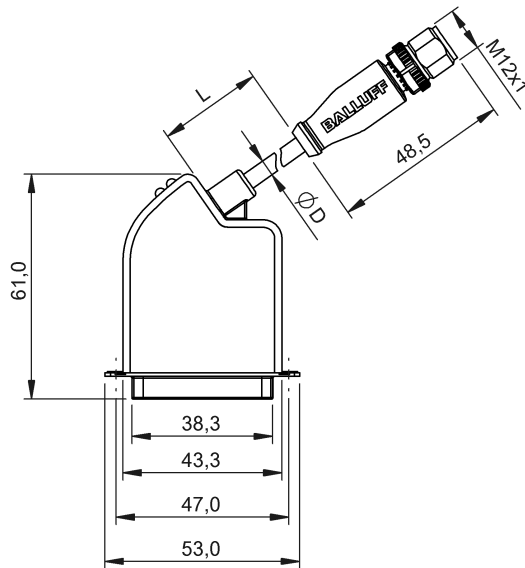


I/O 模組

BNI IOL-751-V10-K007

訂購代碼: BNI006P

BALLUFF



Basic features

供貨範圍	圓柱螺栓 M2.6×7.6 (2x) 簡要說明
認證	CE UKCA WEEE

Display/Operation

顯示, IO-Link 通訊	LED 綠色
顯示, 執行器供電 UA	LED 綠色
顯示, 模塊供電	LED 綠色

Electrical connection

導線數量	4
導線橫切面	0.34 mm ²
導線長度 L	0.6 m
接口插槽	D-Sub 插口, 25 針
接口 (COM 1)	M12x1-插頭, 5-針, A-編碼
連接方式	0.60 m, PUR

Electrical data

IO-Link 功能	設備
IO-Link 埠, 數量	1
工作電壓 Ub	18 - 30.2 VDC
測量工作電壓 Ue DC	24 V
總電流 UA, 執行器	4 A
總電流 US, 感測器	4 A
耗電量, 無最大負載	60 mA
輸入端 / 輸出端可配置	否

Environmental conditions

倉儲溫度	-25...70 °C
環境溫度	-5...55 °C
防護等級	IP40, 已插接狀態

IO-Link

IO-Link 設定檔 IDs	N/A
-----------------	-----

Interface

IO-Link 版本	1.1
介面	IO-Link 1.1
傳輸率	COM2 (38.4 kBaud)
循環時間, 最小	3.5 ms
程序數據週期, 最小	3.5 ms
過程數據 OUT	4 Byte

Material

外層材料	PUR
外殼材質	PA
外殼遮蔽	否

Mechanical data

尺寸	53 x 61 x 12.5 mm
----	-------------------

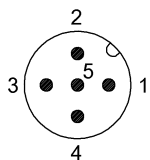
I/O 模組
BNI IOL-751-V10-K007
訂購代碼: BNI006P

BALLUFF

Remarks

參見簡要說明

Connector Drawings



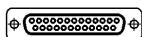
IO-Link

PIN 1 : +24V, 控制器

PIN 2 : +24V, 閥門

PIN 3 : 0V

PIN 4 : IO-Link



PIN 1-12 : 輸出端

PIN13 : 0V

PIN 14-25 : 輸出端