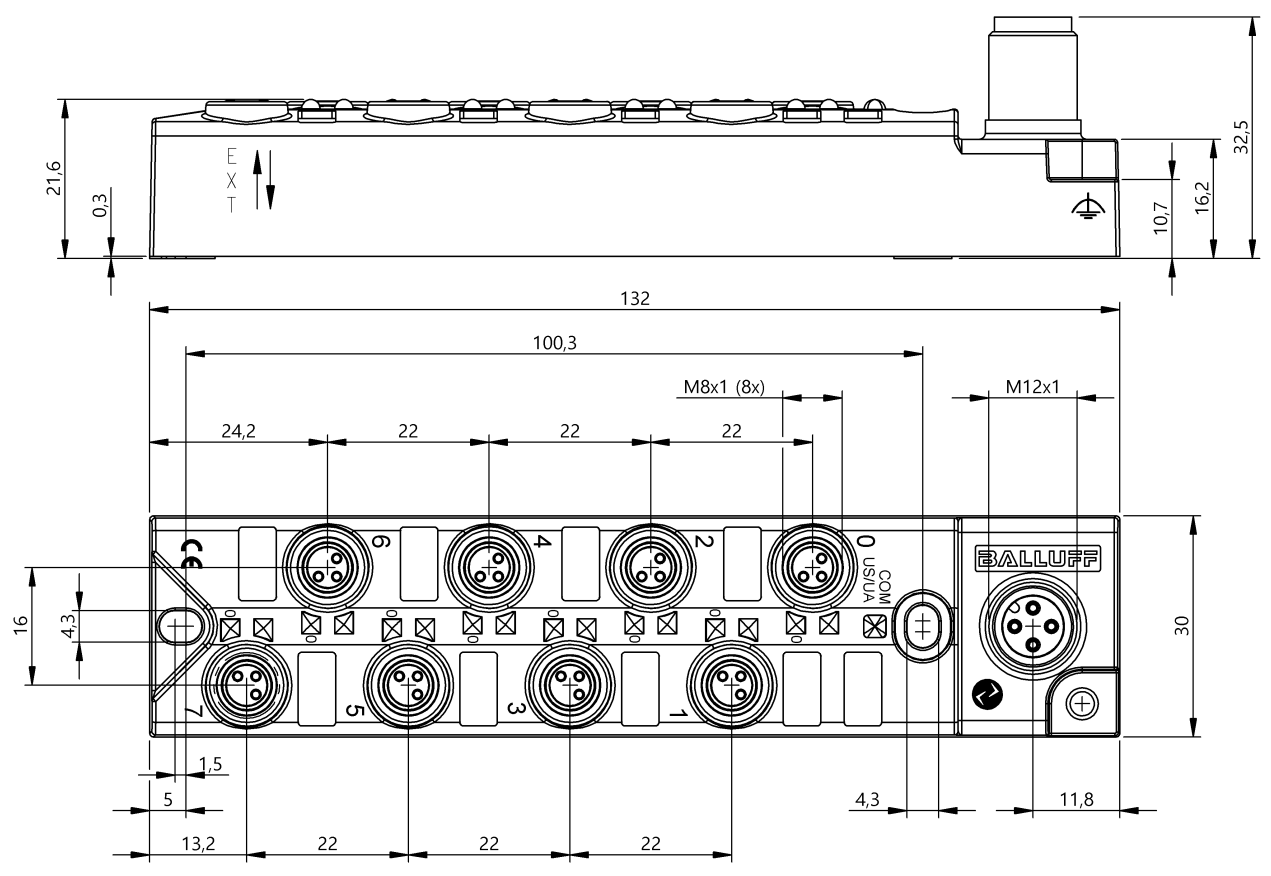


I/O 模組
 BNI IOL-309-002-Z019
 訂購代碼: BNI0093

BALLUFF



Basic features

供貨範圍	模組 盲塞 M8 (4 個) 接地帶 彈性墊圈 簡要說明 螺栓 M4x6
形狀	兩列式
認證	CE UKCA cULus WEEE

Display/Operation

開關功能顯示	LED 黃色
顯示, IO-Link 通訊	LED 綠色
顯示, 執行器供電 UA	LED 綠色
顯示, 感測器供電 US	LED 綠色
顯示, 模塊供電	LED 綠色

Electrical connection

接口插槽	8x M8x1-插口, 3-針
接口 (COM 1)	M12x1-插頭, 4-針, A-編碼
觸點, 表面防護	鍍銀 2 μm / 鍍金 0.4 μm

Electrical data

IO-Link 功能	設備
IO-Link 埠, 數量	1
工作電壓 Ub	18 - 30.2 VDC
測量工作電壓 Ue DC	24 V
總電流 UA, 執行器	4 A
總電流 US, 感測器	4 A
耗電量, 無最大負載	90 mA
輸入端 / 輸出端可配置	是
開關電流	8x 300 mA

I/O 模組

BNI IOL-309-002-Z019

訂購代碼: BNI0093

BALLUFF

Environmental conditions

EN 60068-2-6, 振動	5 - 61 Hz, 恆定振幅 1 mm 61 - 500 Hz, 恆定加速 15 g
UL 最大環境溫度	45 °C
倉儲溫度	-25...70 °C
環境溫度	-5...70 °C
防護等級	IP67, 已用螺栓連接的狀態

Functional safety

MTTF (40 °C)	66.1 a
--------------	--------

IO-Link

IO-Link 設定檔 IDs	N/A
-----------------	-----

Interface

IO-Link 版本	1.1
介面	IO-Link 1.1
傳輸率	COM2 (38.4 kBaud)
循環時間, 最小	3.5 ms
擴展端口	是
數位輸入端	8x PNP, 3 型
數位輸出端	8 個 PNP
程序數據週期, 最小	3.5 ms
過程數據 IN	1 Byte
過程數據 OUT	1 Byte

Material

外殼材質	壓鑄鋅, nickel-plated, 鍍鎳
外殼遮蔽	是
密封環材料	FKM 75
表面保護, 外殼材料	鍍鎳
表面防護	Cu 15 µm Ni 15 µm

Mechanical data

固定件	2 螺栓固定
尺寸	30 x 32.8 x 132 mm
接地帶固定件	M4 內螺紋

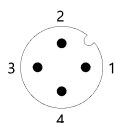
Remarks

參見簡要說明

有關 MTTF 及 B10d 的更深入資訊, 請參見 MTTF / B10d 認證

此處所提供的 MTTF / B10d 值並非本公司承諾必定達成的特性及 / 或使用壽命; 這僅為經驗值, 並不具備必須履行的約束力。這些數值並不會構成保固時效期限的延長或對其造成任何形式的影響。

Connector Drawings



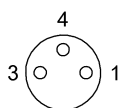
IO-Link

PIN 1 : +24V, 控制器

PIN 2: +24V, Actuators

PIN 3 : GND, 參考電勢

PIN 4 : C/Q, IO-Link DU 通道



I/O 端口

PIN 1 : +24V, 0.2A

PIN 3 : 0V

PIN 4 : 輸入 / 輸出端