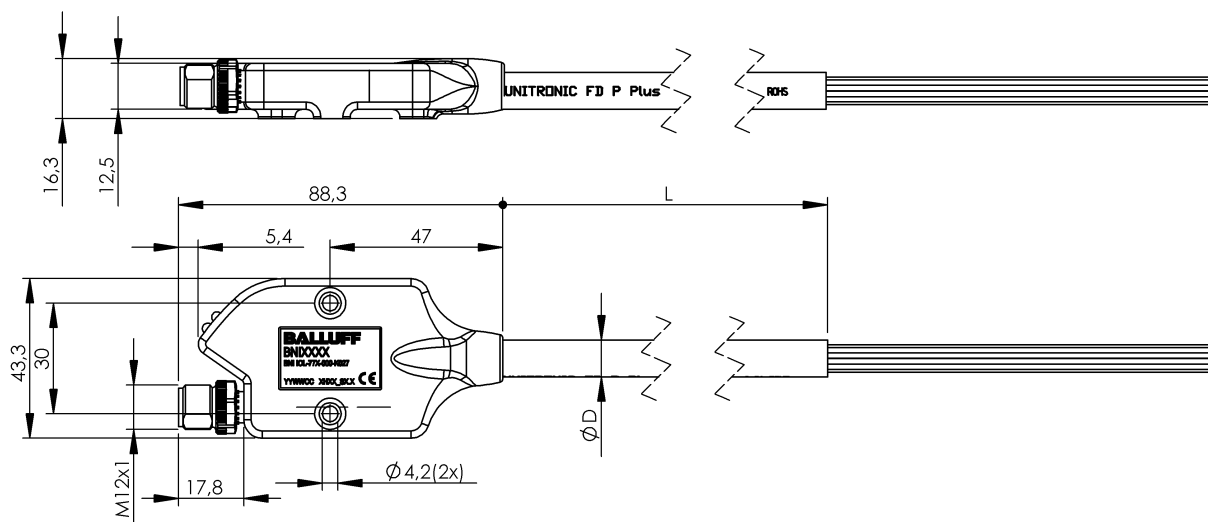


I/O 模組

BNI IOL-772-002-K027-003

訂購代碼: BNI00CC

BALLUFF



Basic features

供貨範圍	簡要說明
認證	CE
	WEEE

Display/Operation

顯示, IO-Link 通訊	LED 綠色
顯示, 執行器供電 UA	LED 綠色
顯示, 感測器供電 US	LED 綠色
顯示, 模塊供電	LED 綠色

Electrical connection

導線數量	10
導線橫切面	0.34 mm ²
導線長度 L	3 m
接口插槽	開放式電纜尾端多股絞線
接口 (COM 1)	M12x1-插頭, 5-針, A-編碼
觸點, 表面防護	鍍銀 2 µm / 鍍金 0.4 µm
連接方式	3 m, PUR
電纜直徑 D	8 mm

Electrical data

IO-Link 功能	設備
IO-Link 埠, 數量	1
工作電壓 U _b	18 - 30.2 VDC
測量工作電壓 U _e DC	24 V
總電流 I _A , 執行器	1.0 A
耗電量, 無最大負載	50 mA
輸入端 / 輸出端可配置	是

Environmental conditions

倉儲溫度	-25...70 °C
環境溫度	-5...55 °C
防護等級	IP54, BIS未連接的電纜末端

Functional safety

MTTF (40 °C)	228 a
--------------	-------

IO-Link

IO-Link 設定檔 IDs	N/A
-----------------	-----

Interface

IO-Link 版本	1.1
介面	IO-Link 1.1
傳輸率	COM2 (38.4 kBaud)
循環時間, 最小	4 ms
數位輸入端	8x PNP, 3 型
數位輸出端	8 個 PNP
程序數據週期, 最小	3.2 ms
過程數據 IN	1 Byte
過程數據 OUT	1 Byte

Material

外層材料	PUR
外殼材質	PA
外殼遮蔽	否

Mechanical data

尺寸	43.3 x 16.3 x 88.3 mm
----	-----------------------

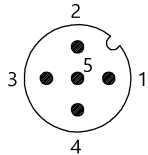
Remarks

參見簡要說明

有關 MTTF 及 B10d 的更深入資訊, 請參見 MTTF / B10d 認證

此處所提供的 MTTF / B10d 值並非本公司承諾必定達成的特性及 / 或使用壽命; 這僅為經驗值, 並不具備必須履行的約束力。這些數值並不會構成保固時效期限的延長或對其造成任何形式的影響。

Connector Drawings



PIN 1 : +24V, 美國

PIN 2 : +24V, UA

PIN 3 : GND

PIN 4 : C/Q, IO-Link

PIN 5 : 未連接

Wiring Diagrams (Schematic)

Requirements	Wire color
0 V, GND	Black
Input 1 / Output 1	Purple
Input 2 / Output 2	White
Input 3 / Output 3	Brown
Input 4 / Output 4	Green
Input 5 / Output 5	Yellow
Input 6 / Output 6	Gray
Input 7 / Output 7	Rose
Input 8 / Output 8	Blue
US Supply +24 V	Red