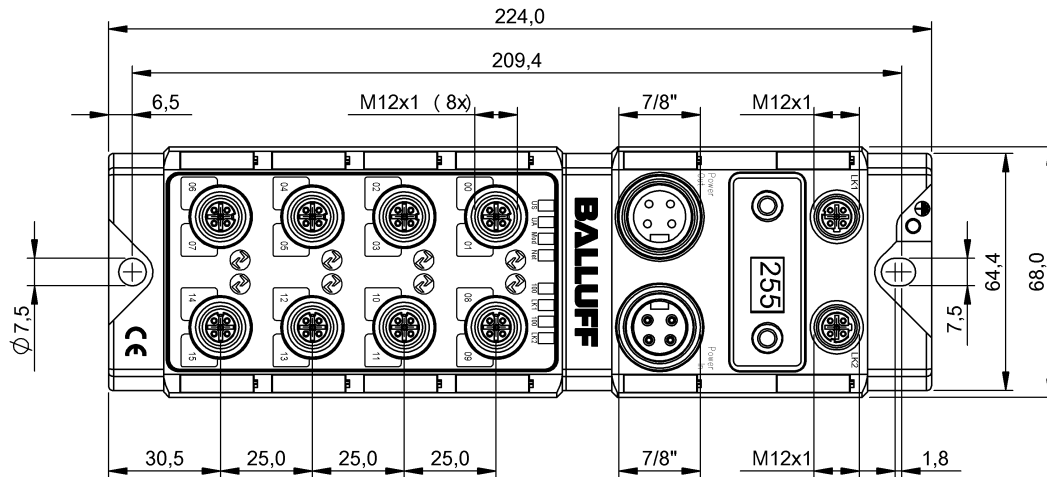
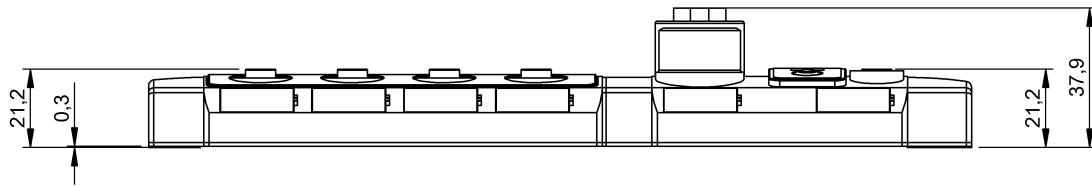


網路模組

BNI EIP-508-105-Z015-C08

訂購代碼: BNI00EF

BALLUFF



Basic features

| | |
|----------|---|
| 供貨範圍 | 標牌 (20 個) 盲塞 M12 (4 個) 接地帶 彈性墊圈 簡要說明 螺栓 M4x6 |
| 形狀 | 兩列式 |
| 支援的網路瀏覽器 | Google Chrome Mozilla Firefox |
| 認證 | CE UKCA WEEE |

Display/Operation

| | |
|----------------|--------|
| 開關功能顯示 | LED 黃色 |
| 顯示, IO-Link 通訊 | LED 綠色 |
| 顯示, 執行器供電 UA | LED 綠色 |
| 顯示, 感測器供電 US | LED 綠色 |

Electrical connection

| | |
|---------------|------------------------|
| 接口插槽 | 8x M12x1-插口, 5-針, A-編碼 |
| 接口 (COM 1) | M12x1-插口, 4-針, D-編碼 |
| 接口 (COM 2) | M12x1-插口, 4-針, D-編碼 |
| 接口 (電壓供應 IN) | 7/8"-插頭, 4-針 |
| 接口 (電壓供應 OUT) | 7/8"-插口, 4-針 |
| 觸點, 表面防護 | 鍍銀 2 μm / 鍍金 0.4 μm |

Electrical data

| | |
|--------------|---------------|
| 24V 時的最大輸入電流 | 130 mA |
| IO-Link 功能 | 主控設備 |
| 位址範圍 | IPV4 |
| 傳輸率 | 10/100 Mbit/s |
| 工作電壓 Ub | 18 - 30.2 VDC |
| 測量工作電壓 Ue DC | 24 V |
| 總電流 UA, 執行器 | 9.0 A |
| 總電流 US, 感測器 | 9.0 A |
| 輸入端 / 輸出端可配置 | 是 |
| 輸出電流, 最大 | 4 A |

網路模組

BNI EIP-508-105-Z015-C08

訂購代碼: BNI00EF

BALLUFF

Environmental conditions

| | |
|------------------|----------------------|
| EN 60068-2-6, 振動 | 5 - 61 Hz, 恆定振幅 1 mm |
| 倉儲溫度 | -25...70 °C |
| 環境溫度 | -5...70 °C |
| 防護等級 | IP67, 已用螺栓連接的狀態 |

Functional safety

| | |
|--------------|------|
| MTTF (40 °C) | 49 a |
|--------------|------|

Interface

| | |
|---------------|--------------|
| IO-Link 版本 | 1.1 |
| Quick Connect | Class A |
| 介面 | 乙太網 / IP |
| 接口埠等級 | 類型 A |
| 數位輸入端 | 16x PNP, 3 型 |
| 數位輸出端 | 16 個 PNP |
| 輔助介面 | 8 個 IO-Link |

Remarks

參見簡要說明

有關 MTTF 及 B10d 的更深入資訊, 請參見 MTTF / B10d 認證

此處所提供的 MTTF / B10d 值並非本公司承諾必定達成的特性及 / 或使用壽命; 這僅為經驗值, 並不具備必須履行的約束力。這些數值並不會構成保固時效期限的延長或對其造成任何形式的影響。

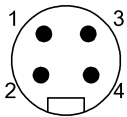
Material

| | |
|-------|----------------------|
| 外殼材質 | 壓鑄鋅, 鍍鎳 |
| 外殼遮蔽 | 是 |
| 密封環材料 | FKM 75 |
| 表面防護 | Cu 15 µm Ni 15 µm |

Mechanical data

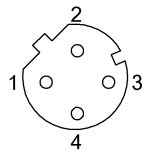
| | |
|--------|--------------------|
| 固定件 | 2 螺栓固定 |
| 尺寸 | 68 x 37.9 x 224 mm |
| 接地帶固定件 | M4 |

Connector Drawings



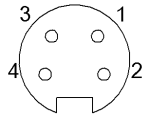
電源輸入

PIN 1 : +24V
PIN 2 : +24V
PIN 3 : 0V
PIN 4 : 0V



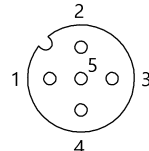
乙太網 / IP

PIN 1 : Tx+
PIN 2 : Rx+
PIN 3 : Tx-
PIN 4 : Rx-



電源輸出

PIN 1 : +24V
PIN 2 : +24V
PIN 3 : 0V
PIN 4 : 0V



IO-Link

PIN 1 : +24V
PIN 2 : 輸入 / 輸出端
PIN 3 : 0V
PIN 4 : IO-Link / 輸入 / 輸出端
PIN 5 : 未連接