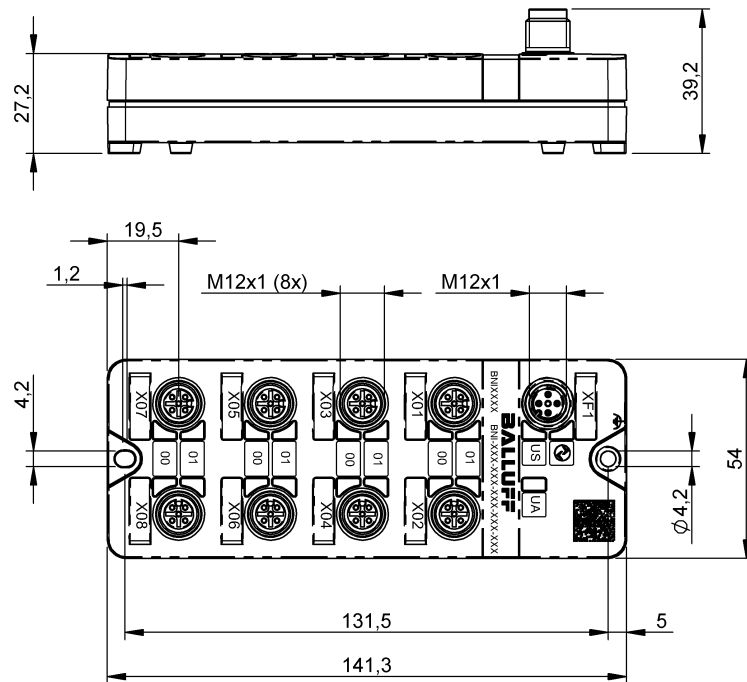


I/O 模組  
 BNI LH1-303-S11-K091  
 訂購代碼: BNI00J8

**BALLUFF**



### Basic features

供貨範圍	簡要說明 接地帶
形狀	兩列式
認證	CE WEEE UKCA cULus

### Electrical data

工作電壓 Ub	18 - 30.2 VDC
測量工作電壓 Ue DC	24 V
總電流 UA, 執行器	2 A
總電流 US, 感測器	2 A
耗電量, 無最大負載	50 mA
輸入端 / 輸出端可配置	是
開關電流	8x 200 mA

### Display/Operation

開關功能顯示	是
顯示, IO-Link 通訊	是
顯示, 執行器供電 UA	是
顯示, 感測器供電 US	是
顯示, 模塊供電	是

### Environmental conditions

EN 60068-2-6, 振動	5 - 61 Hz, 恆定振幅 1 mm 61 - 500 Hz, 恆定加速 15 g
倉儲溫度	-25...70 °C
環境溫度	-20...60 °C
防護等級	IP67, 已用螺栓連接的狀態

### Electrical connection

接口插槽	8x M12x1-插口, 5-針, A-編碼
接口 (COM 1)	M12x1-插頭, 4-針, A-編碼
觸點, 表面防護	Imoloy plated 2-4 µm / Gold plated 0.4 µm

### IO-Link

IO-Link 設定檔 IDs	0x0030 BLOB 0x4000 Identification and Diagnosis
-----------------	--

I/O 模組  
BNI LH1-303-S11-K091  
訂購代碼: BNI00J8

# BALLUFF

## Interface

IO-Link 版本	1.1
介面	IO-Link 1.1
傳輸率	COM3 (230.4 kBaud)
單信道監控	是
循環時間, 最小	2 ms
擴展端口	否
數位輸入端	16x PNP, 3 型
數位輸出端	8 個 PNP
框架類型	2.V
程序數據週期, 最小	2 ms
過程數據 IN	6 Byte

## 過程數據 OUT

2 Byte

## Material

外殼材質	PC, 透明
密封環材料	FKM ; NBR

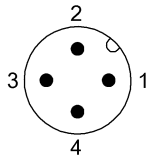
## Mechanical data

固定件	2 螺栓固定
尺寸	54 x 39.2 x 141.3 mm
接地帶固定件	M4 內螺紋
重量	120 g

## Remarks

See short guide and/or Manual

## Connector Drawings



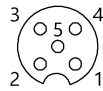
IO-Link

PIN 1 : +24V

PIN 2 : +24V

PIN 3 : GND

PIN 4 : C/Q, IO-Link DU 通道



I/O 端口

PIN 1: +24V, 200mA

PIN 2 : 輸入端 / 輸出端 2

PIN 3 : GND

PIN 4 : 輸入端 / 輸出端 1

PIN 5 : 功能接地