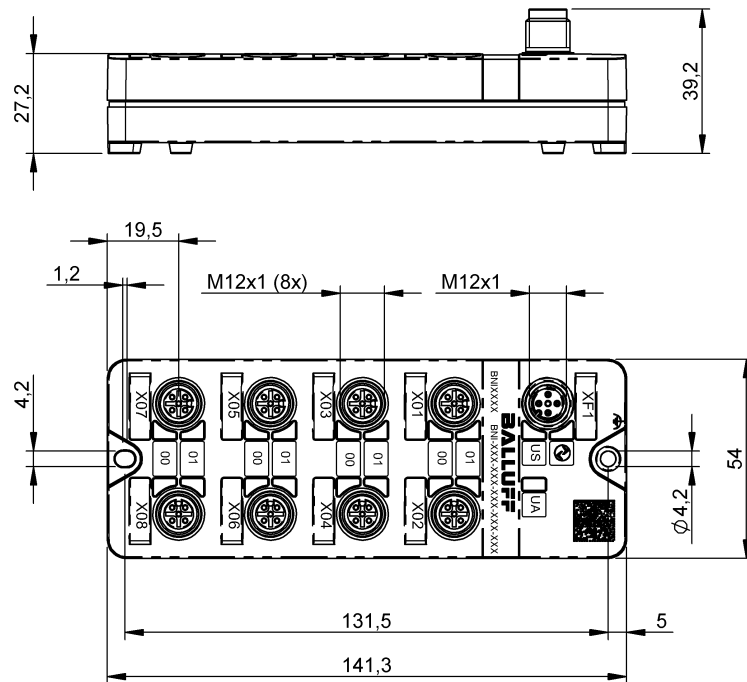


I/O 模組  
 BNI LH3-303-S12-K091  
 訂購代碼: BNI00JA

**BALLUFF**



### Basic features

|      |       |
|------|-------|
| 供貨範圍 | 簡要說明  |
|      | 接地帶   |
| 形狀   | 兩列式   |
| 認證   | CE    |
|      | WEEE  |
|      | UKCA  |
|      | cULus |

### Electrical data

|              |               |
|--------------|---------------|
| 工作電壓 Ub      | 18 - 30.2 VDC |
| 測量工作電壓 Ue DC | 24 V          |
| 總電流 UA, 執行器  | 2 A           |
| 總電流 US, 感測器  | 2 A           |
| 耗電量, 無最大負載   | 50 mA         |
| 輸入端 / 輸出端可配置 | 是             |
| 開關電流         | 8x 200 mA     |

### Display/Operation

|                |   |
|----------------|---|
| 開關功能顯示         | 是 |
| 顯示, IO-Link 通訊 | 是 |
| 顯示, 執行器供電 UA   | 是 |
| 顯示, 感測器供電 US   | 是 |
| 顯示, 模塊供電       | 是 |

### Environmental conditions

|                  |  |
|------------------|--|
| EN 60068-2-6, 振動 | 5 - 61 Hz, 恆定振幅 1 mm<br>61 - 500 Hz, 恆定加速 15 g |
| 倉儲溫度             | -25...70 °C                                    |
| 環境溫度             | -20...60 °C                                    |
| 防護等級             | IP67, 已用螺栓連接的狀態                                |

### Electrical connection

|            |   |
|------------|---|
| 接口插槽       | 8x M12x1-插口, 5-針, A-編碼                    |
| 接口 (COM 1) | M12x1-插頭, 4-針, A-編碼                       |
| 觸點, 表面防護   | Imoloy plated 2-4 µm / Gold plated 0.4 µm |

I/O 模組  
BNI LH3-303-S12-K091  
訂購代碼: BNI00JA

# BALLUFF

## Interface

|            |                    |
|------------|--------------------|
| IO-Link 版本 | 1.1                |
| 介面         | IO-Link 1.1        |
| 傳輸率        | COM3 (230.4 kBaud) |
| 單信道監控      | 是                  |
| 循環時間, 最小   | 2 ms               |
| 擴展端口       | 是                  |
| 數位輸入端      | 16x PNP, 3 型       |
| 數位輸出端      | 8 個 PNP            |
| 框架類型       | 2.V                |
| 程序數據週期, 最小 | 2 ms               |
| 過程數據 IN    | 6 Byte             |

## 過程數據 OUT

2 Byte

## Material

|       |           |
|-------|-----------|
| 外殼材質  | PC, 透明    |
| 密封環材料 | FKM ; NBR |

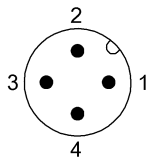
## Mechanical data

|        |                      |
|--------|----------------------|
| 固定件    | 2 螺栓固定               |
| 尺寸     | 54 x 39.2 x 141.3 mm |
| 接地帶固定件 | M4 內螺紋               |
| 重量     | 120 g                |

## Remarks

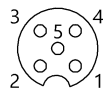
See short guide and/or Manual

## Connector Drawings



### IO-Link

PIN 1 : +24V  
PIN 2 : +24V  
PIN 3 : GND  
PIN 4 : C/Q, IO-Link DU 通道



### I/O 端口

PIN 1: +24V, 200mA  
PIN 2 : 輸入端 / 輸出端 2  
PIN 3 : GND  
PIN 4 : 輸入端 / 輸出端 1  
PIN 5 : 功能接地