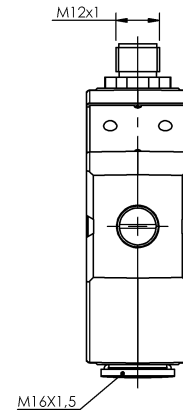
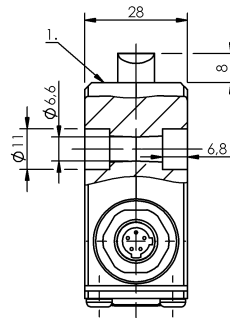
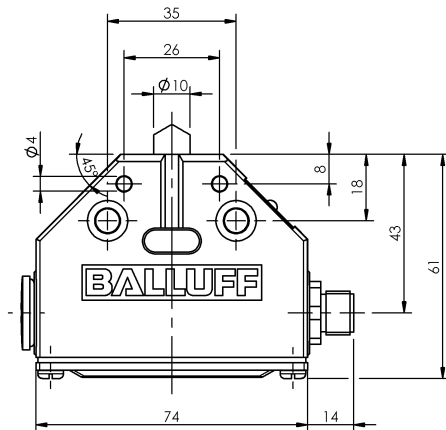


凸輪開關

BNS 819-FD-60-101-S80R

訂購代碼: BNS000L

BALLUFF



1) 參考沿



Basic features

DIN 開關	DIN 43693
作用原理	1. 開關位置: 機械
基本標準	IEC 60947-5-1
規格	突動觸點
認證	CE UKCA CCC WEEE

Display/Operation

功能顯示	1. 開關位置: 無
------	------------

Electrical connection

接口	M12x1 法蘭插頭, 5 針
連接方式	1. 開關位置: 插接器

Electrical data

測量工作電壓 Ue	1. 開關位置: 250 V AC
連續電流	1. 開關位置: 4 A
開關功能, 機械	雙重斷路 電隔離 一個常開觸點和一個常閉觸點 二回路轉換觸點
開關頻率	1. 開關位置: 300/min

Environmental conditions

環境溫度	-5...85 °C
防護等級	IP67

Functional safety

B10d (EN ISO 13849-1)	BSE 30.0 : 3 千萬電路循環
-----------------------	---------------------

Material

外殼材質	鋁, 陽極化
摺桿材料	1. 開關位置: 不鏽鋼 (1.4034)
表面保護, 外殼材料	陽極化
觸點材料	1. 開關位置: 純銀, 鍍金

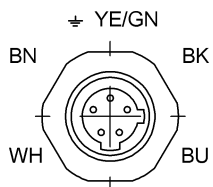
Mechanical data

Number of switching positions	頂部 機械
使用壽命, 機械	1. 開關位置: 3 千萬次開關
凸輪至基準線的距離	1. 開關位置: 4.50...5.00 mm
安裝	任意
摺桿形狀	第 1 開關位置: 頂部 第 1 開關位置: 頂部
摺桿距離, 第 1 開關位置	14 mm
法蘭, 套管	無
起步方向	縱向或與旋接面垂直
起步速度	1. 開關位置: 40 m/min
開關元件	1. 開關位置: BSE 30.0
開關操作力	1. 開關位置: 20 N

Range/Distance

重複性	1. 開關位置: ±0.002 mm
-----	--------------------

Connector Drawings



插頭側視圖

Wiring Diagrams (Schematic)

