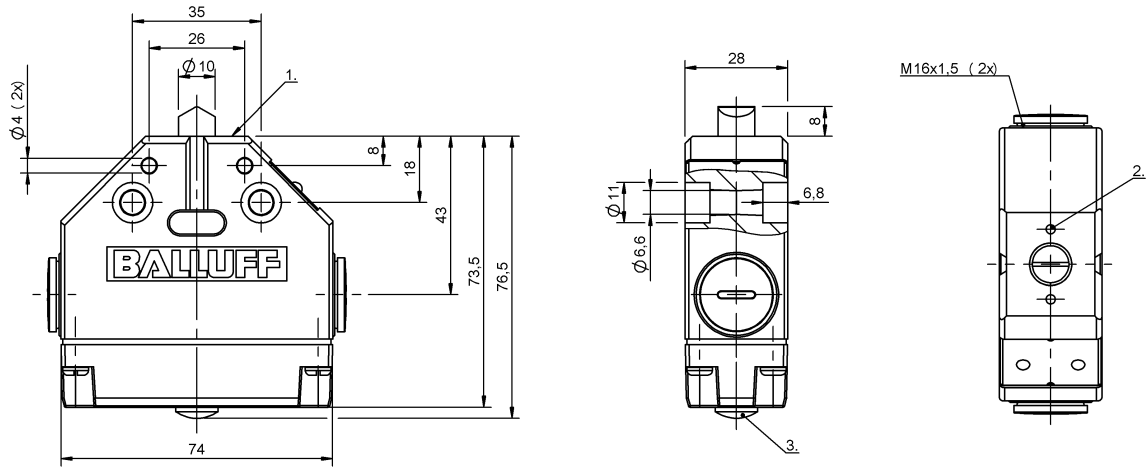


## 凸輪開關

BNS 813-FD-60-183-FD

訂購代碼: BNS001K

# BALLUFF



1) 參考沿, 2) 標記 安全, 開關位置, 3) 功能顯示 FD/FE/LL



### Basic features

|        |                           |
|--------|---------------------------|
| DIN 開關 | DIN 43693                 |
| 作用原理   | 1. 開關位置: 機械               |
| 基本標準   | IEC 60947-5-1             |
| 規格     | 安全性 DIN EN 60204-1        |
| 認證     | CE<br>UKCA<br>CCC<br>WEEE |

### Display/Operation

|      |                        |
|------|------------------------|
| 功能顯示 | 1. 開關位置: FD - 6 - 60 V |
|------|------------------------|

### Electrical connection

|      |               |
|------|---------------|
| 連接方式 | 1. 開關位置: 螺栓連接 |
|------|---------------|

### Electrical data

|           |                                   |
|-----------|-----------------------------------|
| 測量工作電壓 Ue | 1. 開關位置: 250 V AC                 |
| 連續電流      | 1. 開關位置: 6 A                      |
| 開關功能, 機械  | 常閉觸點, 強制斷開, 符合 VDE<br>雙重斷路<br>電隔離 |
| 開關頻率      | 1. 開關位置: 300/min                  |

### Environmental conditions

|      |            |
|------|------------|
| 環境溫度 | -5...85 °C |
| 防護等級 | IP67       |

### Functional safety

|                       |                   |
|-----------------------|-------------------|
| B10d (EN ISO 13849-1) | BSE 61 : 3 千萬電路循環 |
|-----------------------|-------------------|

### Material

|            |                       |
|------------|-----------------------|
| 外殼材質       | 鋁, 陽極化                |
| 摺桿材料       | 1. 開關位置: 不鏽鋼 (1.4034) |
| 表面保護, 外殼材料 | 陽極化                   |
| 觸點材料       | 1. 開關位置: 純銀           |

### Mechanical data

|                               |                         |
|-------------------------------|-------------------------|
| Number of switching positions | 頂部 機械                   |
| 使用壽命, 機械                      | 1. 開關位置: 3 千萬次開關        |
| 凸輪至基準緣的距離                     | 1. 開關位置: 4.50...5.00 mm |
| 安裝                            | 任意                      |
| 尺寸                            | 74 x 28 x 76.5 mm       |
| 摺桿形狀                          | 第 1 開關位置: 頂部            |
| 摺桿距離, 第 1 開關位置                | 14 mm                   |
| 法蘭, 套管                        | 無                       |
| 起步方向                          | 縱向、平行於旋接面               |
| 起步速度                          | 1. 開關位置: 40 m/min       |
| 開關元件                          | 1. 開關位置: BSE 61         |
| 開關操作力                         | 1. 開關位置: 15 N           |

### Range/Distance

|     |                    |
|-----|--------------------|
| 重複性 | 1. 開關位置: ±0.002 mm |
|-----|--------------------|

凸輪開關

BNS 813-FD-60-183-FD

訂購代碼: BNS001K

**BALLUFF**

Wiring Diagrams (Schematic)

BSE 61

