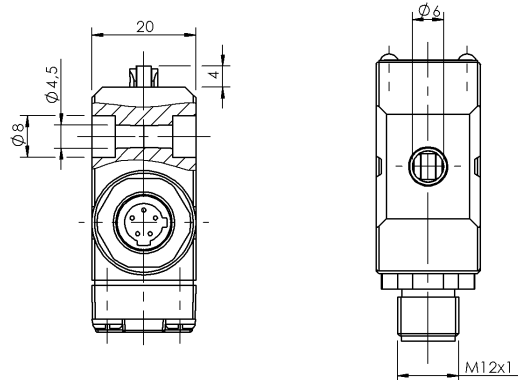
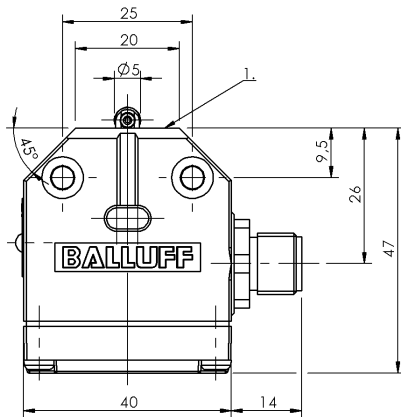


## 凸輪開關

BNS 819-99-R-11-S80

訂購代碼: BNS004W

# BALLUFF



### 1) 參考沿



### Basic features

作用原理	1. 開關位置: 機械
基本標準	IEC 60947-5-1
規格	突動觸點
認證	CE UKCA CCC WEEE

### Display/Operation

功能顯示	1. 開關位置: 無
------	------------

### Electrical connection

接口	M12x1 法蘭插頭, 5 針
連接方式	1. 開關位置: 插接器

### Electrical data

測量工作電壓 Ue	1. 開關位置: 250 V AC
連續電流	1. 開關位置: 4 A
開關功能, 機械	單極轉換觸點
開關頻率	1. 開關位置: 200/min

### Environmental conditions

環境溫度	-5...85 °C
防護等級	IP67

### Functional safety

B10d (EN ISO 13849-1)	BSE 70.1 : 1 千萬電路循環
-----------------------	---------------------

### Material

外殼材質	鋁, 陽極化
摺桿材料	1. 開關位置: 不鏽鋼 (1.4034)
表面保護, 外殼材料	陽極化
觸點材料	1. 開關位置: 純銀

### Mechanical data

Number of switching positions	滾子 機械
使用壽命, 機械	1. 開關位置: 1 千萬次開關
凸輪至基準線的距離	1. 開關位置: 2.30...2.80 mm
安裝	任意
尺寸	40 x 20 x 47 mm
摺桿形狀	第 1 開關位置: 滾子
摺桿距離, 第 1 開關位置	10 mm
法蘭, 套管	無
起步方向	縱向或與旋接面垂直
起步速度	1. 開關位置: 60 m/min
開關元件	1. 開關位置: BSE 70.1
開關操作力	1. 開關位置: 8 N

### Range/Distance

重複性	1. 開關位置: ±0.05 mm
-----	-------------------

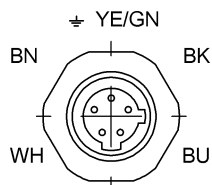
凸輪開關

BNS 819-99-R-11-S80

訂購代碼: BNS004W

# BALLUFF

## Connector Drawings



插頭側視圖

## Wiring Diagrams (Schematic)

