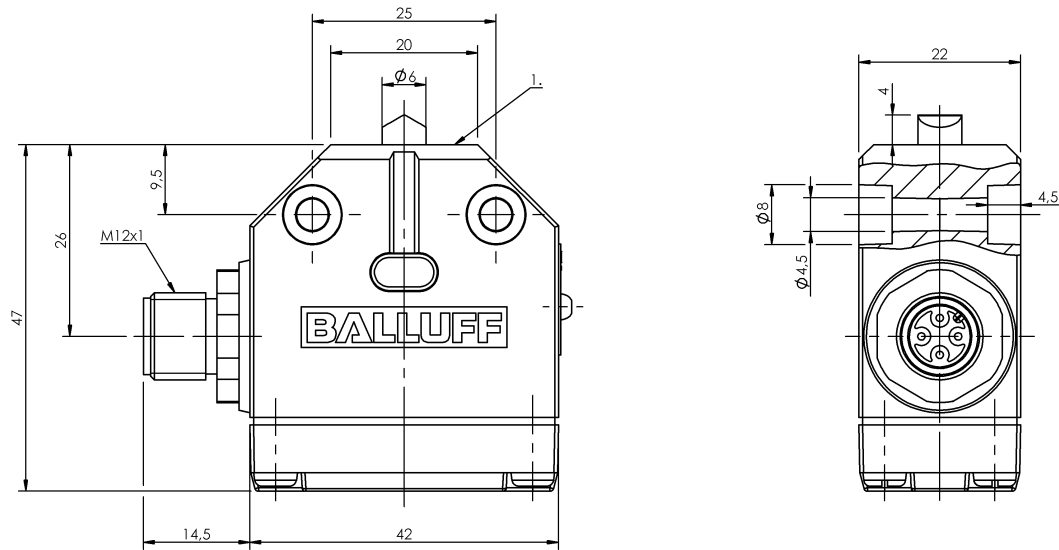


## 凸輪開關

BNS 819-100-D-11-S4

訂購代碼: BNS005H

# BALLUFF



1) 參考沿



### Basic features

|      |                           |
|------|---------------------------|
| 作用原理 | 1. 開關位置: 機械               |
| 基本標準 | IEC 60947-5-1             |
| 規格   | 突動觸點                      |
| 認證   | CE<br>UKCA<br>CCC<br>WEEE |
| 附加特性 | 無安全引線接口                   |

### Display/Operation

|      |            |
|------|------------|
| 功能顯示 | 1. 開關位置: 無 |
|------|------------|

### Electrical connection

|      |                       |
|------|-----------------------|
| 接口   | M12x1 法蘭插頭, 4 針, A 編碼 |
| 連接方式 | 1. 開關位置: 插接器          |

### Electrical data

|           |                          |
|-----------|--------------------------|
| 測量工作電壓 Ue | 1. 開關位置: 25 V AC/60 V DC |
| 連續電流      | 1. 開關位置: 4 A             |
| 開關功能, 機械  | 單極轉換觸點                   |
| 開關頻率      | 1. 開關位置: 200/min         |

### Environmental conditions

|      |            |
|------|------------|
| 環境溫度 | -5...85 °C |
| 防護等級 | IP67       |

### Functional safety

|                       |                     |
|-----------------------|---------------------|
| B10d (EN ISO 13849-1) | BSE 70.1 : 1 千萬電路循環 |
|-----------------------|---------------------|

### Material

|            |                       |
|------------|-----------------------|
| 外殼材質       | 鋁, 陽極化                |
| 挺桿材料       | 1. 開關位置: 不鏽鋼 (1.4034) |
| 表面保護, 外殼材料 | 陽極化                   |
| 觸點材料       | 1. 開關位置: 純銀           |

### Mechanical data

|                               |                         |
|-------------------------------|-------------------------|
| Number of switching positions | 頂部 機械                   |
| 使用壽命, 機械                      | 1. 開關位置: 1 千萬次開關        |
| 凸輪至基準緣的距離                     | 1. 開關位置: 2.30...2.80 mm |
| 安裝                            | 任意                      |
| 挺桿形狀                          | 第 1 開關位置: 頂部            |
| 法蘭, 套管                        | 無                       |
| 起步方向                          | 縱向或與旋接面垂直               |
| 起步速度                          | 1. 開關位置: 20 m/min       |
| 開關元件                          | 1. 開關位置: BSE 70.1       |
| 開關操作力                         | 1. 開關位置: 8 N            |

### Range/Distance

|     |                   |
|-----|-------------------|
| 重複性 | 1. 開關位置: ±0.02 mm |
|-----|-------------------|

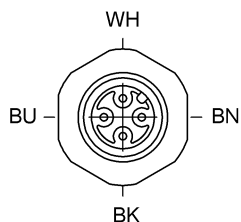
凸輪開關

BNS 819-100-D-11-S4

訂購代碼: BNS005H

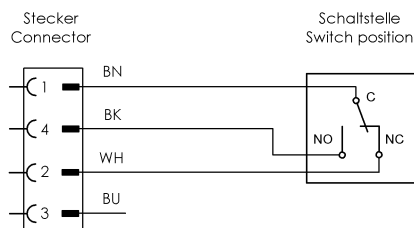
# BALLUFF

## Connector Drawings



插頭側視圖

## Wiring Diagrams (Schematic)



ACHTUNG: Stecker ohne Schutzleiter!  
Schutzklasse III (VDE 0160)

Attention: No groundwire!  
Protection Class III (VDE 0160)