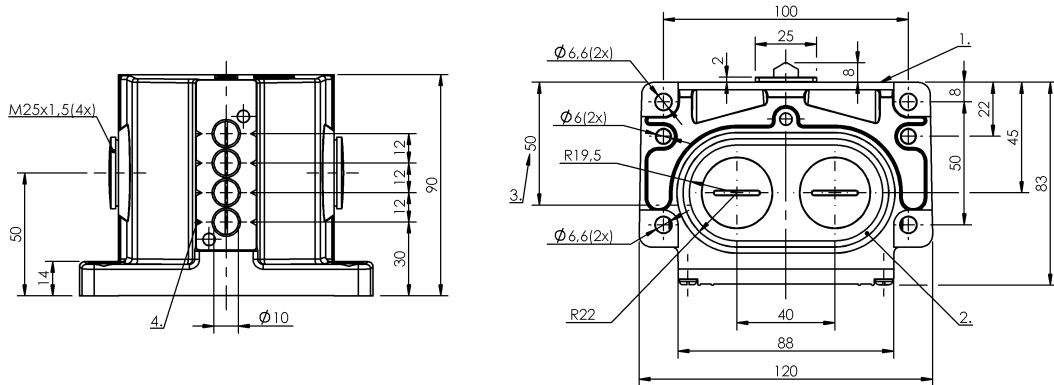


凸輪開關  
 BNS 813-D04-D12-100-22-04  
 訂購代碼: BNS00Y7

**BALLUFF**



1) 參考沿, 2) 密封環, 3) 電纜通道, 4) 標記安全, 開關位置



**Basic features**

DIN 開關	DIN 43697
作用原理	1-4. 開關位置: 機械
基本標準	IEC 60947-5-1
規格	安全性 DIN EN 60204-1
認證	CE UKCA CCC WEEE

**Display/Operation**

功能顯示	1-4. 開關位置: 無
------	--------------

**Electrical connection**

連接方式	1-4. 開關位置: 螺栓連接
------	-----------------

**Electrical data**

測量工作電壓 Ue	1-4. 開關位置: 250 V AC
連續電流	1-4. 開關位置: 6 A
開關功能, 機械	二回路轉換觸點 一個常開觸點和一個常閉觸點 電隔離 常開觸點, 帶跳轉功能 雙重斷路 常閉觸點, 強制斷開, 符合 VDE
開關頻率	1-4. 開關位置: 160/min

**Environmental conditions**

環境溫度	-5...85 °C
防護等級	IP67

**Functional safety**

B10d (EN ISO 13849-1)	BSE 85 : 1 百萬電路循環
-----------------------	-------------------

**Material**

外殼材質	鋁, 陽極化
摺桿材料	1-4. 開關位置: 不鏽鋼 (1.4034)
表面保護, 外殼材料	陽極化
觸點材料	1-4. 開關位置: 純銀

**Mechanical data**

Number of switching positions	4x 頂部 機械
使用壽命, 機械	1-4. 開關位置: 1 百萬次開關
凸輪至基準緣的距離	1-4. 開關位置: 4.50...5.00 mm
安裝	垂直
尺寸	120 x 90 x 83 mm
摺桿形狀	第 1 - 第 4 開關位置 : 頂部
摺桿距離, 第 1 開關位置	30 mm
法蘭, 套管	2x 螺紋輸出端 M25
起步方向	縱向、平行於旋接面
起步速度	1-4. 開關位置: 40 m/min
開關元件	1-4. 開關位置: BSE 85
開關操作力	1-4. 開關位置: 30 N

凸輪開關

BNS 813-D04-D12-100-22-04

訂購代碼: BNS00Y7

**BALLUFF**

Range/Distance

重複性  
開關位置距離

1-4. 開關位置:  $\pm 0.02$  mm  
12 mm

### Wiring Diagrams (Schematic)

BSE 85

