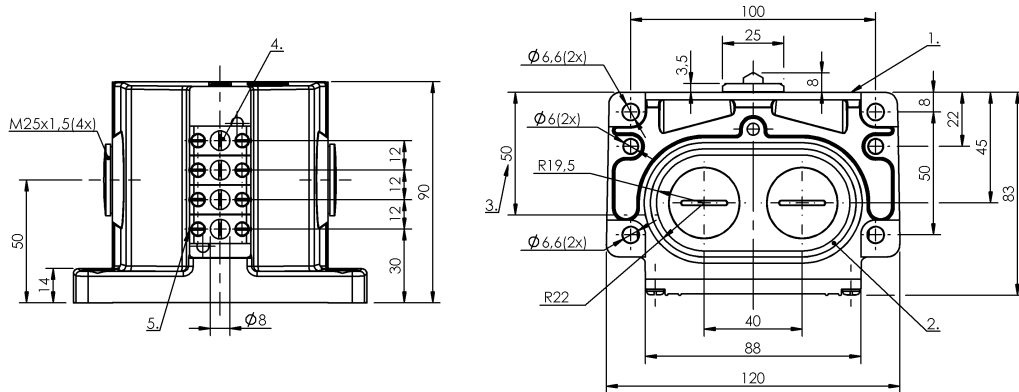


# 凸輪開關

BNS 813-D04-E12-100-22-04

訂購代碼: BNS00Z6

# BALLUFF



1) 參考沿, 2) 密封環, 3) 電纜通道, 4) 抗結晶挺桿, 5) 標記安全, 開關位置



## Basic features

|        |                           |
|--------|---------------------------|
| DIN 開關 | DIN 43697                 |
| 作用原理   | 1-4. 開關位置: 機械             |
| 基本標準   | IEC 60947-5-1             |
| 規格     | 安全性 DIN EN 60204-1        |
| 認證     | CE<br>UKCA<br>CCC<br>WEEE |

## Display/Operation

|      |              |
|------|--------------|
| 功能顯示 | 1-4. 開關位置: 無 |
|------|--------------|

## Electrical connection

|      |                 |
|------|-----------------|
| 連接方式 | 1-4. 開關位置: 螺栓連接 |
|------|-----------------|

## Electrical data

|           |  |
|-----------|--|
| 測量工作電壓 Ue | 1-4. 開關位置: 250 V AC  |
| 連續電流      | 1-4. 開關位置: 6 A   |
| 開關功能, 機械  | 二回路轉換觸點<br>一個常開觸點和一個常閉觸點<br>電隔離<br>常開觸點, 帶跳轉功能<br>雙重斷路<br>常閉觸點, 強制斷開, 符合 VDE |
| 開關頻率      | 1-4. 開關位置: 160/min   |

## Environmental conditions

|      |            |
|------|------------|
| 環境溫度 | -5...85 °C |
| 防護等級 | IP67       |

## Functional safety

|                       |                   |
|-----------------------|-------------------|
| B10d (EN ISO 13849-1) | BSE 85 : 1 百萬電路循環 |
|-----------------------|-------------------|

## Material

|            |                         |
|------------|-------------------------|
| 外殼材質       | 鋁, 陽極化                  |
| 挺桿材料       | 1-4. 開關位置: 不鏽鋼 (1.4034) |
| 表面保護, 外殼材料 | 陽極化                     |
| 觸點材料       | 1-4. 開關位置: 純銀           |

## Mechanical data

|                               |                           |
|-------------------------------|---------------------------|
| Number of switching positions | 4x E 頂部 機械                |
| 使用壽命, 機械                      | 1-4. 開關位置: 1 百萬次開關        |
| 凸輪至基準緣的距離                     | 1-4. 開關位置: 4.50...5.00 mm |
| 安裝                            | 垂直                        |
| 尺寸                            | 120 x 90 x 83 mm          |
| 挺桿形狀                          | 第 1 - 第 4 開關位置 : E-頂部     |
| 挺桿距離, 第 1 開關位置                | 30 mm                     |
| 法蘭, 套管                        | 2x 螺紋輸出端 M25              |
| 起步方向                          | 縱向、平行於旋接面                 |
| 起步速度                          | 1-4. 開關位置: 30 m/min       |
| 開關元件                          | 1-4. 開關位置: BSE 85         |
| 開關操作力                         | 1-4. 開關位置: 30 N           |

凸輪開關

BNS 813-D04-E12-100-22-04

訂購代碼: BNS00Z6

**BALLUFF**

Range/Distance

重複性  
開關位置距離

1-4. 開關位置:  $\pm 0.02$  mm  
12 mm

### Wiring Diagrams (Schematic)

BSE 85

