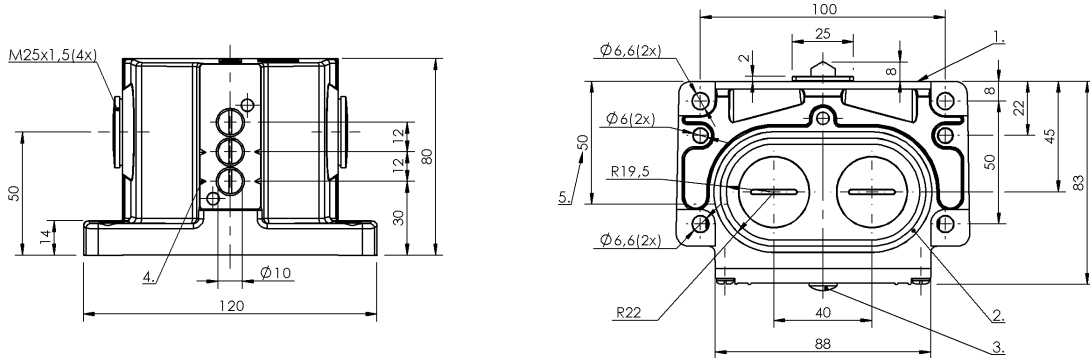


# 凸輪開關

## BNS 813-D04-L12-100-20-02

### 訂購代碼: BNS00ZM

# BALLUFF



1) 參考沿, 2) 密封環, 3) 功能顯示 FD/FE/LL, 4) 標記 安全, 開關位置, 5) 電纜通道



### Basic features

DIN 開關	DIN 43697
作用原理	1-4. 開關位置: 機械
基本標準	IEC 60947-5-1
規格	安全性 DIN EN 60204-1
認證	CE UKCA CCC WEEE

### Display/Operation

功能顯示	1-4. 開關位置: 無
------	--------------

### Electrical connection

連接方式	1-4. 開關位置: 螺栓連接
------	-----------------

### Electrical data

測量工作電壓 Ue	1-4. 開關位置: 250 V AC
連續電流	1-4. 開關位置: 6 A
開關頻率	1-2. 開關位置: 160/min 3-4. 開關位置: 300/min

### Environmental conditions

環境溫度	-5...85 °C
防護等級	IP67

### Functional safety

B10d (EN ISO 13849-1)	BSE 30.0 : 3 千萬電路循環 BSE 85 : 1 百萬電路循環
-----------------------	--

### Material

外殼材質	鋁, 陽極化
挺桿材料	1-4. 開關位置: 不鏽鋼 (1.4034)
表面保護, 外殼材料	陽極化
觸點材料	1-2. 開關位置: 純銀 3-4. 開關位置: 純銀, 鍍金

### Mechanical data

Number of switching positions	4x 滾動軸承 機械
使用壽命, 機械	1-2. 開關位置: 1 百萬次開關 3-4. 開關位置: 3 千萬次開關
凸輪至基準線的距離	1-4. 開關位置: 4.50...5.00 mm
安裝	垂直
尺寸	120 x 90 x 83 mm
挺桿形狀	第 1 - 第 4 開關位置 : 滾動軸承
挺桿距離, 第 1 開關位置	30 mm
法蘭, 套管	2x 螺紋輸出端 M25
起步方向	縱向、平行於旋接口
起步速度	1-2. 開關位置: 80 m/min 3-4. 開關位置: 120 m/min
開關元件	1-2. 開關位置: BSE 85 3-4. 開關位置: BSE 30.0
開關操作力	1-2. 開關位置: 30 N 3-4. 開關位置: 20 N

凸輪開關

BNS 813-D04-L12-100-20-02

訂購代碼: BNS00ZM

Range/Distance

# BALLUFF

重複性

1-2. 開關位置:  $\pm 0.02$  mm

3-4. 開關位置:  $\pm 0.01$  mm

開關位置距離

12 mm

## Wiring Diagrams (Schematic)

