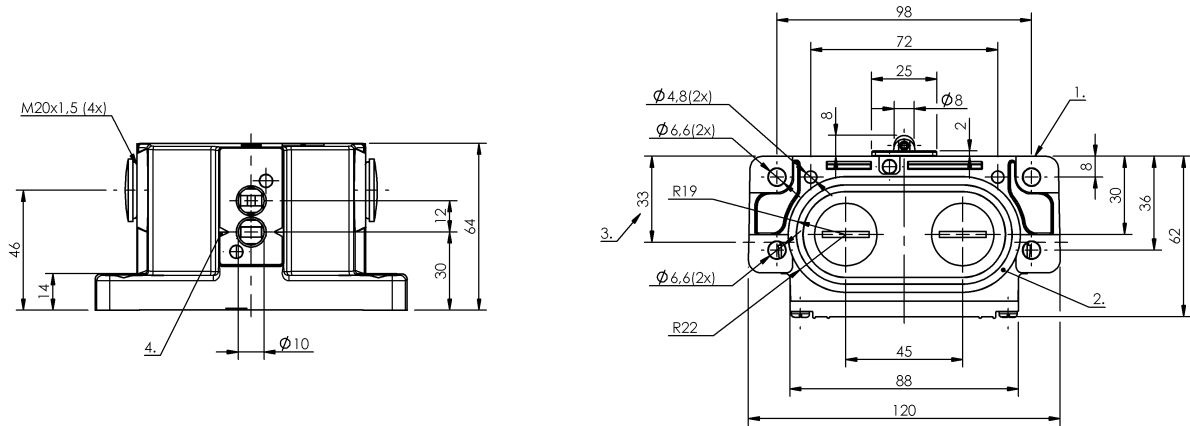


## 凸輪開關

BNS 813-D02-R12-62-10-01

訂購代碼: BNS01AN

# BALLUFF



1) 參考沿, 2) 密封環, 3) 電纜通道, 4) 標記安全, 開關位置



### Basic features

|      |                           |
|------|---------------------------|
| 作用原理 | 1-2. 開關位置: 機械             |
| 基本標準 | IEC 60947-5-1             |
| 規格   | 安全性 DIN EN 60204-1        |
| 認證   | CE<br>UKCA<br>CCC<br>WEEE |

### Display/Operation

|      |              |
|------|--------------|
| 功能顯示 | 1-2. 開關位置: 無 |
|------|--------------|

### Electrical connection

|      |                 |
|------|-----------------|
| 連接方式 | 1-2. 開關位置: 螺栓連接 |
|------|-----------------|

### Electrical data

|           |                     |
|-----------|---------------------|
| 測量工作電壓 Ue | 1-2. 開關位置: 250 V AC |
| 連續電流      | 1-2. 開關位置: 6 A      |
| 開關頻率      | 1-2. 開關位置: 300/min  |

### Environmental conditions

|      |            |
|------|------------|
| 環境溫度 | -5...85 °C |
| 防護等級 | IP67       |

### Functional safety

|                       |  |
|-----------------------|--|
| B10d (EN ISO 13849-1) | BSE 30.0 : 3 千萬電路循環<br>BSE 61 : 3 千萬電路循環 |
|-----------------------|--|

### Material

|            |                                |
|------------|--------------------------------|
| 外殼材質       | 鋁, 陽極化                         |
| 摺桿材料       | 1-2. 開關位置: 不鏽鋼 (1.4034)        |
| 表面保護, 外殼材料 | 陽極化                            |
| 觸點材料       | 1. 開關位置: 純銀<br>2. 開關位置: 純銀, 鍍金 |

### Mechanical data

|                               |                                      |
|-------------------------------|--------------------------------------|
| Number of switching positions | 2x 滾子 機械                             |
| 使用壽命, 機械                      | 1-2. 開關位置: 3 千萬次開關                   |
| 凸輪至基準線的距離                     | 1-2. 開關位置: 4.50...5.00 mm            |
| 安裝                            | 垂直                                   |
| 尺寸                            | 120 x 64 x 64 mm                     |
| 摺桿形狀                          | 第 1 - 第 2 開關位置: 滾子                   |
| 摺桿距離, 第 1 開關位置                | 30 mm                                |
| 法蘭, 套管                        | 2x 螺紋輸出端 M20                         |
| 起步方向                          | 縱向、平行於旋接面                            |
| 起步速度                          | 1-2. 開關位置: 60 m/min                  |
| 開關元件                          | 1. 開關位置: BSE 61<br>2. 開關位置: BSE 30.0 |
| 開關操作力                         | 1. 開關位置: 15 N<br>2. 開關位置: 20 N       |

### Range/Distance

|        |                     |
|--------|---------------------|
| 重複性    | 1-2. 開關位置: ±0.01 mm |
| 開關位置距離 | 12 mm               |

凸輪開關

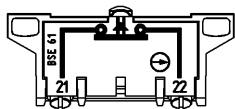
BNS 813-D02-R12-62-10-01

訂購代碼: BNS01AN

**BALLUFF**

### Wiring Diagrams (Schematic)

BSE 61



BSE 30.0

