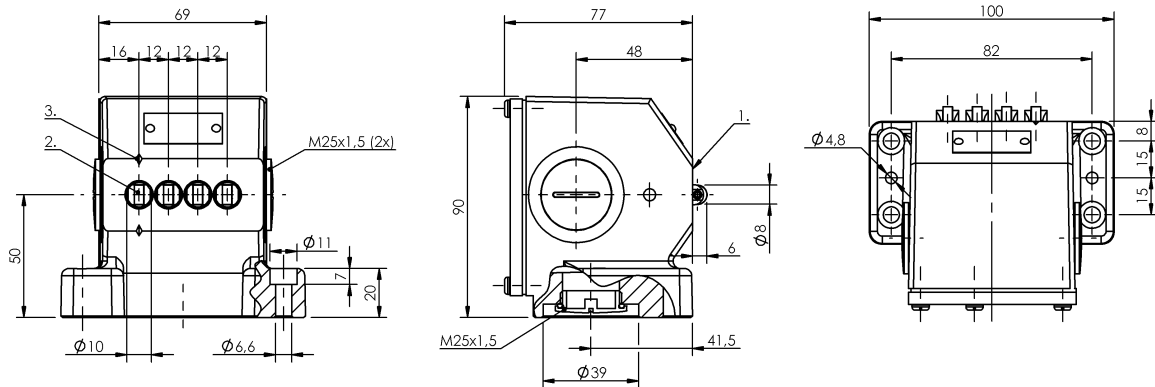


## 凸輪開關

BNS 813-B04-R12-72-10-01

訂購代碼: BNS0232

# BALLUFF



1) 參考沿, 2) 第 1 開關位置, 3) 標記 安全, 開關位置



### Basic features

作用原理	1-4. 開關位置: 機械
基本標準	IEC 60947-5-1
規格	安全性 DIN EN 60204-1
認證	CE UKCA CCC WEEE

### Display/Operation

功能顯示	1-4. 開關位置: 無
------	--------------

### Electrical connection

連接方式	1-4. 開關位置: 螺栓連接
------	-----------------

### Electrical data

測量工作電壓 Ue	1-4. 開關位置: 250 V AC
連續電流	1-4. 開關位置: 6 A
開關頻率	1-4. 開關位置: 300/min

### Environmental conditions

環境溫度	-5...85 °C
防護等級	IP67

### Functional safety

B10d (EN ISO 13849-1)	BSE 61 : 3 千萬電路循環 BSE 30.0 : 3 千萬電路循環
-----------------------	--

### Material

外殼材質	鋁, 陽極化
挺桿材料	1-4. 開關位置: 不鏽鋼 (1.4034)
表面保護, 外殼材料	陽極化
觸點材料	1. 開關位置: 純銀 2-4. 開關位置: 純銀, 鍍金

### Mechanical data

Number of switching positions	4x 滾子 機械
使用壽命, 機械	1-4. 開關位置: 3 千萬次開關
凸輪至基準線的距離	1-4. 開關位置: 2.50...3.00 mm
安裝	水平
尺寸	100 x 90 x 77 mm
挺桿形狀	第 1 - 第 4 開關位置: 滾子
挺桿距離, 第 1 開關位置	50 mm
法蘭, 套管	1x 螺紋輸出端 M25
起步方向	垂直於螺栓連接面
起步速度	1-4. 開關位置: 60 m/min
開關元件	1. 開關位置: BSE 61 2-4. 開關位置: BSE 30.0
開關操作力	1. 開關位置: 15 N 2-4. 開關位置: 20 N

### Range/Distance

重複性	1-4. 開關位置: ±0.01 mm
開關位置距離	12 mm

凸輪開關

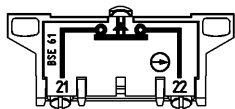
BNS 813-B04-R12-72-10-01

訂購代碼: BNS0232

**BALLUFF**

### Wiring Diagrams (Schematic)

BSE 61



BSE 30.0

