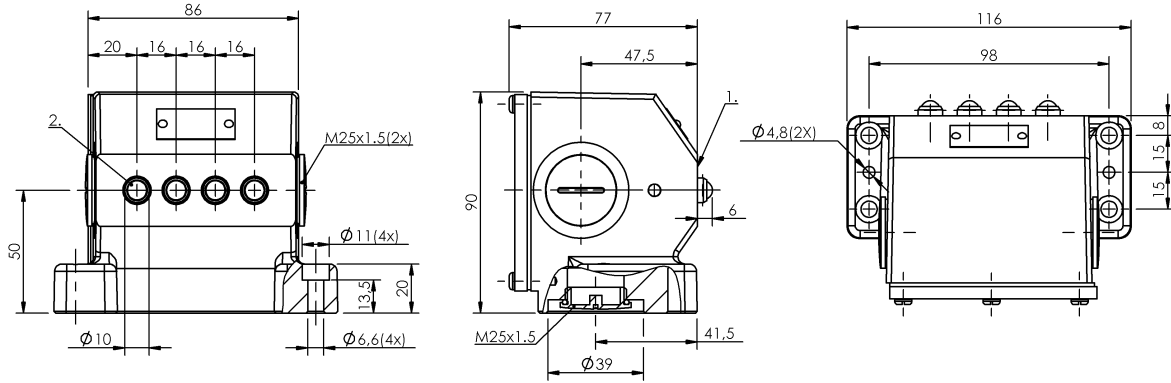


凸輪開關

BNS 819-B04-K16-72-10

訂購代碼: BNS0258

BALLUFF



1) 參考沿, 2) 第 1 開關位置



Basic features

| | |
|------|---------------------------|
| 作用原理 | 1-4. 開關位置: 機械 |
| 基本標準 | IEC 60947-5-1 |
| 規格 | 突動觸點 |
| 認證 | CE UKCA CCC WEEE |

Functional safety

| | |
|-----------------------|---------------------|
| B10d (EN ISO 13849-1) | BSE 30.0 : 3 千萬電路循環 |
|-----------------------|---------------------|

Material

| | |
|------------|-------------------------|
| 外殼材質 | 鋁, 陽極化 |
| 摺桿材料 | 1-4. 開關位置: 不鏽鋼 (1.4034) |
| 表面保護, 外殼材料 | 陽極化 |
| 觸點材料 | 1-4. 開關位置: 純銀, 鍍金 |

Display/Operation

| | |
|------|--------------|
| 功能顯示 | 1-4. 開關位置: 無 |
|------|--------------|

Electrical connection

| | |
|------|-----------------|
| 連接方式 | 1-4. 開關位置: 螺栓連接 |
|------|-----------------|

Electrical data

| | |
|-----------|---|
| 測量工作電壓 Ue | 1-4. 開關位置: 250 V AC |
| 連續電流 | 1-4. 開關位置: 6 A |
| 開關功能, 機械 | 電隔離 二回路轉換觸點 一個常開觸點和一個常閉觸點 雙重斷路 |
| 開關頻率 | 1-4. 開關位置: 300/min |

Mechanical data

| | |
|-------------------------------|---------------------------|
| Number of switching positions | 4x 球形 機械 |
| 使用壽命, 機械 | 1-4. 開關位置: 3 千萬次開關 |
| 凸輪至基準緣的距離 | 1-4. 開關位置: 2.50...3.00 mm |
| 安裝 | 垂直 |
| 尺寸 | 116 x 90 x 77 mm |
| 摺桿形狀 | 第 1 - 第 4 開關位置 : 球形 |
| 摺桿距離, 第 1 開關位置 | 50 mm |
| 法蘭, 套管 | 1x 螺紋輸出端 M25 |
| 起步方向 | 垂直於螺栓連接面 |
| 起步速度 | 1-4. 開關位置: 8 m/min |
| 開關元件 | 1-4. 開關位置: BSE 30.0 |
| 開關操作力 | 1-4. 開關位置: 20 N |

Environmental conditions

| | |
|------|------------|
| 環境溫度 | -5...85 °C |
| 防護等級 | IP67 |

Range/Distance

| | |
|--------|----------------------|
| 重複性 | 1-4. 開關位置: ±0.002 mm |
| 開關位置距離 | 16 mm |

凸輪開關

BNS 819-B04-K16-72-10

訂購代碼: BNS0258

BALLUFF

Wiring Diagrams (Schematic)

BSE 30.0

